

**B 1**

**INHALT**

	Adresse- Nr
● Verwendung dem Teile-Katalog .....	B2
I. Bestellung von Teilen.....	B2
II. Handhabung des Teile-Katalog .....	B2
III. Anwendung der Arbeitszeit-Pausale (AP).....	B6
● Modelle-Photographie .....	B8
● Teilenummer-Index .....	B9
● Blockindex-Motorgruppe .....	C1
● Blockindex-Rahmengruppe .....	E1

## VERWENDUNG DEM TEILE-KATALOG

Dieser Teile-Katalog enthält sämtliche Ersatzteile und Arbeitszeit-Pauschalen (AP) für das Modell Z50Rz, Z50RA, Z50Rb, Z50Rc und Z50Rd.

Die in diesem Teile-Katalog verwendeten Sprachen sind in der englischen alphabetischen Reihenfolge aufgeführt. (Englisch-Französisch-Deutsch)

### I. Bestellung von Teilen

#### 1. Erforderliche Angaben

Bei Ersatzteil-Bestellungen müssen sowohl die **Teile-Nummer** angegeben werden unter Berücksichtigung der nachfolgend beschriebenen **Identifikationsnummern**. Der Grund hierfür ist, daß Änderungen und Modifikationen von Teilen bei HONDA mit der Teile- und Identifikations-Nummer registriert werden.

#### Identifikationsnummer :

- (a) Vergaserteile : Teile-Nummer und eingeschlagene Vergaser-Identifikationsnummer
- (b) Andere Teile : Teile-Nummer und eingeschlagene Rahmen-Nummer

#### 2. Revisionen

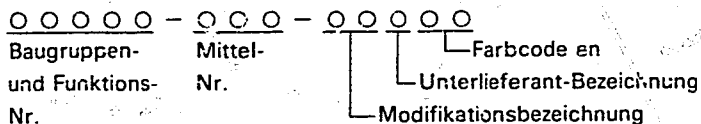
Wenn Änderungen oder Ergänzungen zu diesem Teile-Katalog erforderlich sind, wird zu einem geeigneten Zeitpunkt eine überarbeitete Ausgabe diesem Teile-Katalog veröffentlicht, wobei jeweils die nächste Ausgabe-nummer am Umschlag angegeben wird.

Wir empfehlen Ihnen, Ersatzteilnachrichten, die je nach Produkt fortlaufend nummeriert sind, so zu kontrollieren, daß Ihre Teile-Katalog immer auf dem neuesten Stand ist. Sollten Unstimmigkeiten auftreten, setzen Sie sich bitte mit der HONDA-Vertretung in Verbindung.

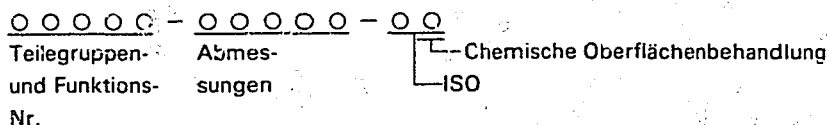
## II. Erklärung dem Teile-Katalog

### 1. Zusammensetzung der Teile-Nummer

(Beispiel) Allgemeine Teile



(Beispiel) Standard-Teile : Schrauben, Muttern und andere Normteile



### 2. Farbcoden

Der Farbcode am Ende der Teile-Nummer kennzeichnet die Farbe. Bezeichnungen als ZA in alphabetischer Reihenfolge (wie z. B. ZA, ZB, ZC usw.) geben nicht direkt die Farbe an; in solchen Fällen muß der in der Spalte "Beschreibung" dem Teile-Katalog angegebene HONDA-Code beachtet werden.

Farbcode		Farb-Bezeichnung
Teilecode	HONDA-Code	
	NH-105(A-01)	Mattschwarz
	NH-105(A-02)	Hitzebeständigsschwarz-z
CT		Sonderschwarz
B	NH-1	Schwarz
AU	NH-35M	Wolkensilbermetallic
	R-23	Tahitischrot
	R-120	Greilrot
	NH-24	Kcermikweiß
	Y-5	Hellgelb



### 3. Abkürzungen

Folgende Abkürzungen werden in diesem Teile-Katalog verwendet :

KOMPL. ....	Bauteil, Bauteilsatz	KPH .....	Kilometer pro Stunde
R .....	Rechts	MPH .....	Meilen pro Stunde
L .....	Links	L (100L) .....	Glied (100 Glieder)
STD. ....	Standard	A.C. ....	Wechselstrom
MM .....	Millimeter	D.C. ....	Gleichstrom
G .....	Gramm	EIN. ....	Einlaß
T (22T) .....	Zahn (22 Zähne)	AUS. ....	Auslaß
A .....	Ampere	V. ....	Vorne
V .....	Volt	H. ....	Hinten
W .....	Watt	HEX. ....	Sechskant
		A.M. ....	Befestigungsmarke
		T.M. ....	Übertragungsmarke

### 4. Abmessungen

Alle Abmessungen sind in Millimeter (mm) angegeben, mit Ausnahme der Maße für Stahlkugeln, Reifen und Reifenschläuche.

Teile	Beispiel	Bedeutung
Schraube	6×12	6mm Durchmesser, 12mm Länge
Stift	8×14	8mm Durchmesser, 14mm Länge
O-Ring	9,5×1,6	9,5mm Durchmesser, 1,6mm Stärke
Wellendichtring	14×24×5	14mm Innendurchmesser, 24mm Außendurchmesser, 5mm Stärke
Schlauch	5×130	5mm Innendurchmesser, 130mm Länge

### 5. Austauschbarkeit von Teilen

Unter der Benennung in der Spalte "Beschreibung" angegebene Teile-Nummern weisen darauf hin, daß die frühere Teile-Nummer durch die angegebene Nummer abgelöst wurde. HONDA führt solche Änderungen ohne Bekanntgabe durch.

### 6. Baugruppen

In den auseinandergezogenen Darstellungen mit gestrichelten Linien gekennzeichnete Teile sind als vollständige Baugruppen erhältlich (aber auch die Einzelteile können bezogen werden).

### 7. Erforderliche Menge

Die in der Spalte "Menge" angegebenen Stückzahl bezieht sich auf die in diesem Block verwendete Menge dieses Teiles.

Teile, deren Menge in Klammer ( ) angegeben ist, können wahlweise bezogen werden, sofern dies nötig ist.

Ist die erforderliche Anzahl von Teilen mit "N" angegeben, dann bedeutet dies "nach Bedarf".

### 8. Serien-Nummern bei geänderten Teilen

Wenn ein Teil geändert wurde, wird die Serien-Nummer des ersten mit dieser Änderung versehenen Fahrzeuges (oder Rahmen, Vergaser) in der Spalte "Serien-Nr." angegeben.

### 9. Modelle, Gebiets-Code und Anwendungsreihen-Nummer

Modelle, Gebiets-Code und Anwendungsreihen-Nummer in diesem Teile-Katalog sind wie folgt angegeben.

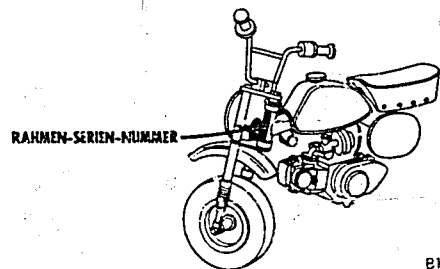
Teile mit Gebiets-Code sind ausschließlich für das angegebene Bestimmungsland vorgesehen.

Wenn kein Gebiets-Code angegeben ist, dienen die Teile der allgemeine Verwendung.

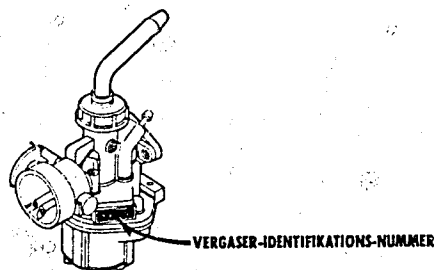
Modell	Gebiets-Code	Typ	Anwendungs-Rahmen-Serien-Nr.	Anwendungs-Vergaser-Identifikation-Nr.
Z50Rz	CM	Kanada	ABO2-5003999~ 5025881	PA03B <input type="checkbox"/> PA03C <input type="checkbox"/>
Z50RA	CM	Kanada	ABO2-5103317~ 5111631	PA03C <input type="checkbox"/>
Z50Rb	CM	Kanada	ABO20*BS200012~ 210401	PA03C <input type="checkbox"/>
Z50Rc	CM	Kanada	ABO20*CS300632~ 317781	PA03D <input type="checkbox"/>
Z50Rd	CM	Kanada	ABO20*DS400001~	PA03D <input type="checkbox"/> ~

\*Von den Vergaser-Identifikations-Nummern werden nur die im nachfolgenden Beispiel unterstrichenen Teile verwendet.

PA03D  KC 7

**10. Anordnung der eingeschlagenen Serien-Nummern**

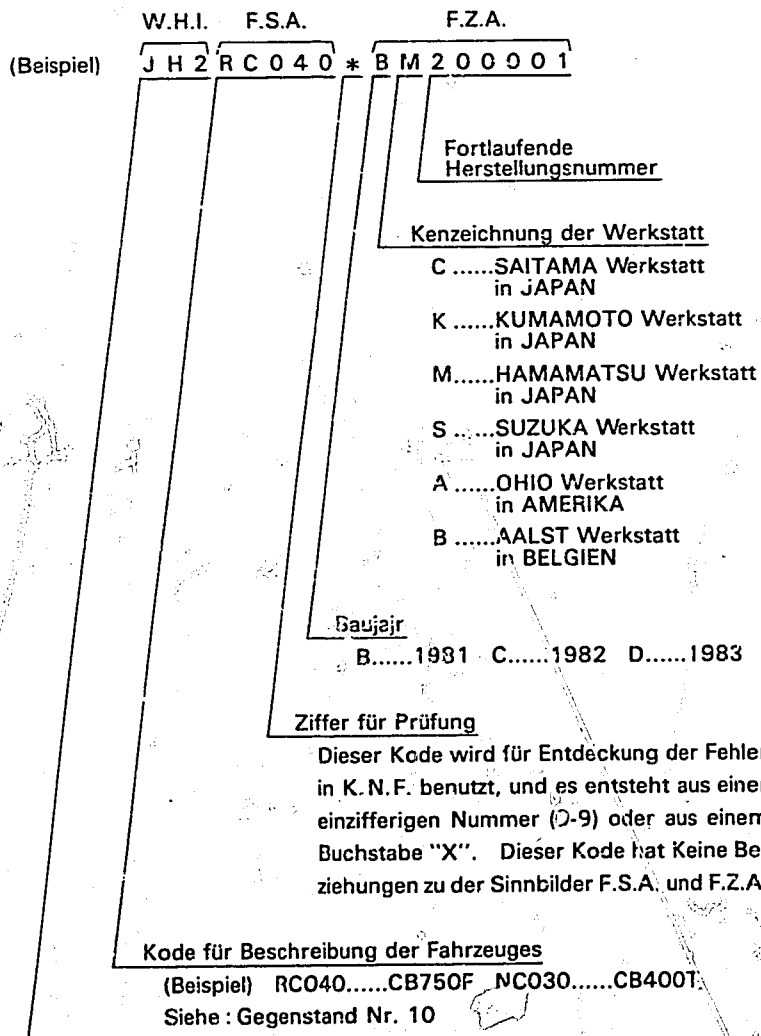
B181-A



B181-B

**11. Aufbau der Kennzeichnungsnummer des Fahrzeuges (K.N.F.)**

W.H.I. ....Welt Hersteller Identifikation  
 F.S.A. ....Fahrzeug Beschreibung Abteilung  
 F.Z.A. ....Fahrzeug Bezeichnung Abteilung



Jede Änderung oder Modifikation der Teile hat unmittelbare Beziehungen zu F.S.A. und F.Z.A.  
 Eine F.Z.A. Nummer wird in der Seriennummerspalte der Stückliste gegen Änderung oder Modifikation gezeigt werden.

Hersteller und Typ des Fahrzeuges

- JH2.....HONDA Motorrad (Hergestellt in JAPAN)
- 1HF.....HONDA Motorrad (Hergestellt in AMERIKA)
- YC1.....HONDA Motorrad (Hergestellt in BELGIEN)



### III. Arbeitszeit-Pauschale (AP)

Die Arbeitszeit-Pauschale (AP) wird verwendet, um die zulässige Arbeitszeit für den Austausch eines unter die Garantie fallenden Teiles zu bestimmen. Die AP für Teile, die nicht in dieser Liste angegeben sind, sollte anhand ähnlicher oder zusammengehöriger Teile bestimmt werden.

#### 1. Die AP beruht auf den folgenden Bedingungen

- Auf die Netto-Arbeitszeit wurde ein freizügiger Zuschlag gewährleistet.
- Die angegebenen Standardzeiten setzen voraus, daß die in der Wartungsanleitung (Motorrad) von HONDA angegebenen Wartungswerkzeuge zur Verfügung stehen und die Wartungsarbeiten von durchschnittlich befähigten Mechanikern durchgeführt werden.
- Für Inspektionen und Funktionsprüfungen nach der Wartung erforderliche Zeitspannen sind in der AP bereits berücksichtigt.

#### 2. Berechnungsverfahren

Die Arbeitszeiten sind in Dezimalteilen einer Stunde angegeben, um die Berechnung zu vereinfachen.

(Beispiel)  $0,3 = 18$  Minuten

$5,6 = 5$  Stunden und 36 Minuten

UMRECHNUNGSTABELLE			
Stunden	Minuten	Stunden	Minuten
0,1	6	0,6	36
0,2	12	0,7	42
0,3	18	0,8	48
0,4	24	0,9	54
0,5	30	1,0	60

### 3. Berechnung der AP

Wenn mehrere Arbeiten gleichzeitig durchgeführt werden, die Berechnung wie folgt durchführen.

#### a. Nicht überlappende Arbeiten

Die gesamte AP wird berechnet, indem die einzelnen AP der verschiedenen Arbeiten addiert werden.

(Beispiel) Austausch des Zylinders und der Kupplungsfeder.

Wartungspunkt	AP
Zylinder	1,2
Kupplungsfeder	0,8

Die gesamte AP für diese Arbeit beträgt :  $1,2+0,8=2,0$

#### b. Überlappende Arbeiten

Die AP des zuletzt auszuwechselnden Teiles bestimmen.

(Beispiel) Austausch des Kolbens und der Zylinderkopfdichtung.

Wartungspunkt	AP
Zylinderkopfdichtung	1,0
Kolben	1,4

Die gesamte AP für diese Arbeit beträgt : 1,4

#### c. Arbeiten die sich teilweise überlappen

Die AP der einzelnen auszuwechselnden Teile addieren und danach die AP für überlappende Arbeiten subtrahieren.

(Beispiel) Austausch der Schalttrommel und der Kurbelwelle eineinheit.

Wartungspunkt	AP
Schalttrommel	*3,0
Kurbelwelle	*3,3
Zerlegen des Kurbelgehäuses	*2,8

Die gesamte AP für diese Arbeit beträgt :  $(3,0+3,3)-2,8=3,5$

Das Zerlegen des Kurbelwellengehäuses ist die überlappende Arbeit.

- Die mit (\*) gekennzeichneten AP schließen Ein- und Ausbau des Motors ein.



#### 4. Andere Arbeiten (nicht Austausch von Teilen)

##### a. Aus- und Einbau

Nr.	Wartungspunkt	AP
1	Motor	1,2
2	Zylinderkopf	1,0
3	Vergaser	0,3

##### b. Einstellung Messungen und Reinigen

###### Motors

Nr.	Wartungspunkt	AP
1	Einstellen des Unterbrecher-Kontaktabstandes (einschließlich Einstellen des Zündzeitpunktes)	0,3
2	Einstellen des Zündzeitpunktes	0,2
3	Einstellen und Reinigen der Zündketzen	0,1
4	Einstellen des Ventilspiels	0,2
5	Einstellen der Vergaser-Leerlaufdrehzahl	0,1
6	Prüfung des Motorölstandes (ausschließlich Ölwechsel)	0,1
7	Einstellung der Kupplung	0,1
8	Reinigen des Luftfilters	0,2
9	Messung des Verdichtungsdruckes	0,1
10	Messung des Vergaser-Schwimmerstandes	0,4
11	Reinigen des Ölfiltersiebs	0,5
12	Einstellung des Dresselventils	0,1

##### Rahmen

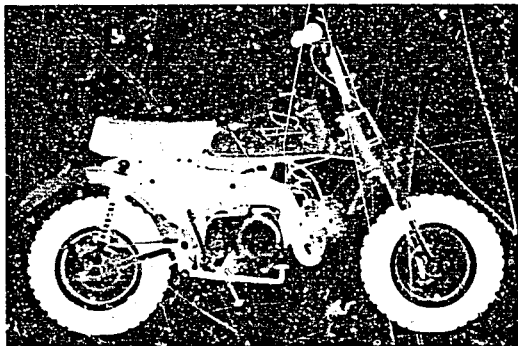
Nr.	Wartungspunkt	AP
1	Einstellung der Vorderradbremse	0,1
2	Einstellung der Hinterradbremse	0,1
3	Funktionsprüfung der Bremsen	0,1
4	Antriebskette (einschließlich Einstellung der Kettenspannung, aber ausschließlich Prüfen der Kettenräder)	0,1

##### c. Überholung

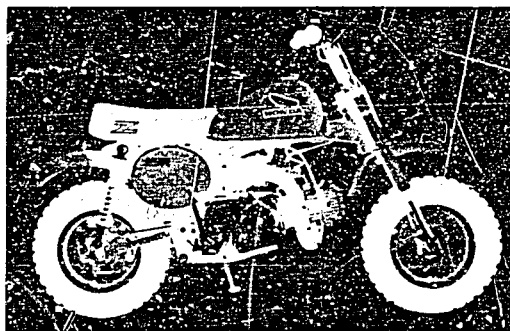
Nr.	Wartungspunkt	AP
1	Vergaser	0,6

• Dieser Teile-Katalog entspricht neuem Stand am 20. Juni 1982.

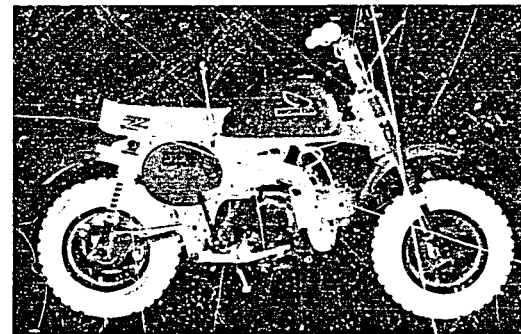
B 8



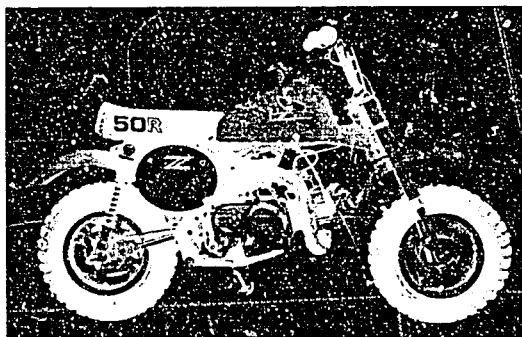
Z50Rz



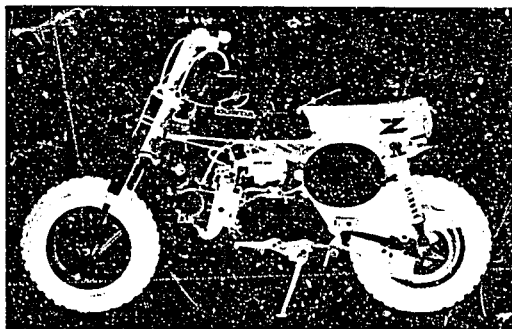
Z50RA



Z50Rb



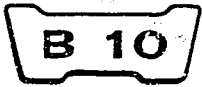
Z50Rc



Z50Rd







44712-120-006  
44712-120-154

45000

Part No. Address No. 45100-163-890  
N° de pièce N° de Adresse 45120-096-651  
Teile-Nr. Adresse-Nr. 45120-096-652

45120-147-672

40530-020-003 F8  
40530-120-005 F8  
40530-120-015 F8  
40531-098-003 F8  
40531-098-005 F8  
40531-150-005 F8

41000

41201-120-010 E12

42000

42301-041-030 E10  
42301-131-760 E10  
42312-120-000 E12  
42601-120-000AU E12  
42601-165-890 E12  
42620-045-020 E12  
42620-165-890 E12  
42701-045-670AU E8

42701-165-890ZA E8

42702-045-670AU E8

42702-165-890ZA E8

42711-130-671 E8

42711-130-672 E8

42711-181-003 E12

43000

43100-130-651ZA E6

43100-181-770 E10

43145-130-650 E6

43410-130-650 E10

43451-120-010 F5

43451-181-770 F5

44000

44301-045-010 E6

44311-045-670 E8

44600-045-672AU E8

44601-165-890 E8

44620-045-020 E8

44620-165-890 E8

44712-120-003 E8

44712-120-006 E12

45100-163-890  
45120-096-651

45120-096-652

45120-147-672

45131-400-000

45131-400-010

45133-028-000

45133-044-000

45134-250-000

45141-147-020

45145-147-000

45410-130-650

45410-165-890

45436-001-000

45437-001-000

45450-181-000

45450-181-770

46000

46500-130-740

46500-181-770

46514-028-000

50000

50100-181-000ZA

50100-161-770ZA

50100-181-770ZB

50188-181-770

50189-131-000

50189-181-770

50301-041-000

50530-130-640

50603-033-000

50610-130-640

50616-130-670

50616-181-770

50617-181-770

50617-329-060

50642-130-670

50642-181-770

50644-329-000

51000

51400-165-000

51450-165-000

51460-165-890

51500-165-000

51501-120-000

51502-045-670

E12 51503-165-000  
E8 51503-165-010  
E12 51504-165-000  
51506-064-020  
51507-098-000  
51507-165-000  
E6 51510-181-000ZA  
E6 51510-181-000ZB  
E10 51526-098-000  
E6  
E10 52000

E10 52000-165-000ZB  
E6 52000-181-770ZA  
E10 52000-181-770ZB  
E6 52108-081-000  
E10 52156-181-710ZA  
E6 52156-181-770ZA  
E10 52400-130-760  
E6 52400-130-761  
E10 52401-028-000  
E6 52401-130-760  
E10 52450-120-000  
E6 52475-051-000  
E10 52476-028-010  
E6 52481-051-000  
E10 52486-035-000  
E6 52489-028-000  
E6  
E10 53000

E6 53100-181-000ZA  
E2 53100-181-770ZA  
E2 53141-147-020  
53165-181-000  
53166-181-000  
53175-147-010  
F5 53211-028-000  
F5 53212-030-300  
F5 53214-001-010  
53215-120-000  
53220-098-670  
53231-165-790ZA

F12 61000  
F12 61000  
F12 61000  
F1 61100-165-000ZC  
F1 61100-165-000ZM  
E4 64000  
F7 64111-181-000  
F7 64112-181-010  
F7 64113-116-690ZA  
F7 64113-116-690ZB  
F7 64113-116-690ZC  
F7 64113-116-690ZD  
F7 77000

77100-181-000  
77100-181-710  
E5 77100-181-730  
E5 77100-181-760  
E5 77100-181-771  
E5 77136-170-000  
E5  
E5  
E5

E5 80000  
E5  
E5 80100-165-790ZC  
E5 80100-165-790ZH  
E5 80101-165-000  
E5 80109-061-010  
E4  
E4  
E5 87000

87122-382-670  
87123-382-670  
87128-181-300  
87128-181-710  
87128-181-730  
87128-181-760  
87128-181-770  
87504-028-670  
87504-130-720ZA  
87504-428-720  
87504-434-620  
87505-130-700  
87505-181-760  
87505-181-770  
87505-181-780  
87505-181-790  
87507-382-620  
87508-120-000  
87510-147-670ZA  
87510-147-720  
87560-181-760ZA  
87560-375-680B

E3 89000  
E3  
E2 89211-170-000  
E2 89216-130-690  
E2  
E4 90000  
E4  
E4 90012-200-000  
E4 90012-333-000  
E4 90023-041-000  
E3 90031-035-010  
90032-035-000  
90033-041-060  
90033-041-010  
E4 90052-422-000  
E4 90071-171-000  
90071-171-010  
90081-086-060  
90082-035-000  
E4 90082-035-010  
E4 90083-035-010  
E4 90084-041-000  
F1 90108-223-000  
E4 90115-147-000  
F1 90117-065-000  
E4 90121-063-000  
90123-120-010  
90162-283-000  
90194-367-010

E14  
E15 90206-001-000  
E14 90230-087-000  
E14 90231-087-000  
E14 90304-011-000  
E15 90304-159-000  
90306-141-761

90309-357-000  
90351-268-000  
F11 90353-045-000  
F11  
F11 90354-115-000  
E15 90407-257-000  
90417-041-000  
90426-035-000  
90431-086-000  
E15 90432-086-000  
E15 90441-035-000  
F1 90442-035-000  
F1 90442-035-000  
F1 90451-040-000  
F1 90451-121-000  
F1 90451-141-000  
F8 90461-035-000  
E15 90481-035-000  
F8 90482-035-025  
E15 90483-041-000  
F8 90484-045-010  
F9 90485-040-000  
F8 90503-051-870  
F9 90514-700-000  
F9 90522-028-000  
F1 90525-001-000  
F1  
E15 90527-230-000  
E15 90556-044-000  
E15 90601-001-000  
E15

90602-650-910  
90603-680-910  
E15 90605-200-000  
E15 90704-035-000  
90741-035-000  
90752-035-003  
90801-035-000

C6 91000  
C6  
D8 91001-035-008  
C16 91101-001-030  
C4 91102-041-007  
C4 91102-041-153  
E15 91202-055-003  
D8 91202-035-005  
D8 91202-216-003  
C8 91202-302-000  
C4 91203-035-005  
C4 91204-121-000  
C8 91204-121-005  
D5 91251-045-005  
F7 91252-001-023  
E2 91301-680-911  
E3  
F9 91301-028-000  
E12  
F11 91301-025-000  
E8  
E12 91301-216-000  
C6  
C2 91302-001-020  
C11  
E3 91303-001-000  
E3  
E8 91303-035-000  
E12 91303-035-000

E12 91304-181-750  
F9 91305-028-158  
E8 91306-035-000  
E12  
E3 91306-141-000  
C16  
D8 91207-035-000  
C13  
C12 91317-171-003  
C12  
C8 91317-703-000  
C2  
C2  
D6 92000  
D5  
D5 92000-05020-0A  
D5  
C8 92000-06016  
D9 92000-06020  
C12  
D8 92000-06022  
C9 92000-06025  
E3 92000-06028  
E15 92000-06035  
F9 92000-06111  
E6 92000-08100-0A  
E10 92600-12000  
E3  
E4 93000  
C12

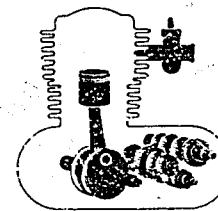
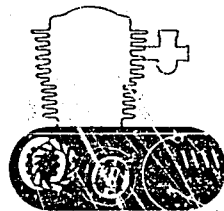
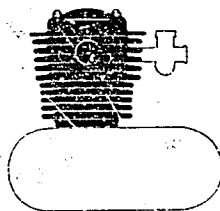
D5 93000-10032-0B  
D6 93481-06012-00  
CA 93481-06014-00  
C4 93481-06016-00  
D6 93481-06020-00  
C16 93482-06012-00  
D3 93482-08020-00  
E8 93483-08020-00  
D8 93491-06012-00  
93492-08016-00  
E12  
D3 93500-34025-0A  
D3 93500-05006-0A  
C12 93500-05008-0A  
C12 93500-05010-0A  
C12 93500-05012-00  
C13 93500-05028-0A  
C13 93500-05032-0A  
C9 93500-06014  
C9 93500-06016  
D5 93500-06020  
D8  
D8 93500-06022  
E12 93500-06028  
E8 93500-06036  
C4 93500-06040  
D11 93500-06050  
C2 93500-06060  
D11 93500-06065  
C13  
D13 93600-05010-0A  
C8 93600-06016  
D11 93700-06020  
C2 93891-05012-00  
D11 93891-06012-00  
C9 93892-06012-08  
D13 93892-05010-00  
C4 93892-05012-07  
D11

C3  
C4  
C4  
D12  
C5  
D12  
C9  
D13  
C13  
D13  
C13  
D13  
C13  
D13  
E6  
E10  
D9  
C3  
F5  
E15  
E6  
E10  
C3  
E15  
C16  
E3  
F1  
F9  
F1  
E4  
F2  
F7  
F4  
F4  
E8  
E12  
F2  
F4  
F4  
C12  
C16  
E2  
E2  
F4  
C16  
C3  
F9  
C16  
F9  
F9  
C9  
C16  
C16  
C9  
C16  
C16  
C12  
C14  
D9  
F2  
F4  
D10  
C16  
F2



	95011-40000	F6
	95011-51000	F6
	95014-10010	E11
		E13
	95014-21101	E3
	95014-32100	E3
	95014-61300	F12
Part No.	Address No.	F7
N° de pièce	N° de Adresse	F6
Teile-Nr.	Adresse-Nr.	E7
	95015-31001	F6
		E7
9400J		F6
	95015-32001	E7
		F6
94001-05000-05	E2	F6
	E6	E7
	95015-42000	F6
94001-06000	E10	F6
	E10	F6
	95015-52000	F6
	E12	E9
	95300-08016-00	E13
	F4	F12
94002-08000-05	C8	F12
94002-10000	F7	F12
94021-06000	C3	F9
94021-10000-05	F10	E16
94030-08000	C9	F9
	E8	
	E12	96000
	F12	
94030-10000	C16	C3
94050-06000	F4	C3
94070-07080	F12	C10
94070-08080	E15	C16
94101-05000	F4	C16
	F5	C10
94101-06000	E3	C16
	E10	C12
	E13	E9
	F4	E13
94101-08000	E15	D9
	F7	D3
	F11	E9
	F10	E13
94101-10000	E9	E4
94101-12000	E13	D9
	F5	
94102-14000	C16	98000
94111-05000	E10	
94111-06000	E13	C3
	E9	C3
94111-08000	F13	
	F12	99000
	E13	
94111-12000	F5	D10
94201-16150	F7	
	F6	
94201-30250	C5	
94301-08120	C9	
	C5	
94301-08140	D6	
94510-16000	E9	
94520-32000	E5	
94520-34000		
95000		
95001-35180-40	D10	
95001-45130-40	E15	
95002-02070	D10	
95002-02080	E16	
95005-50320-30	C16	

**BLOCKINDEX - MOTORGRUPPE**



- E- 1 Zylinderkopfdeckel ..... C 2
- E- 2 Zylinder - Zylinderkopf ..... C 4
- E- 3 Nockenwelle - Ventil ..... C 6
- E- 4 Steuerkette - Spanner ..... C 7

- E- 5 Rechter Kurbelgehäusedeckel ..... C 9
- E- 6 Kupplung ..... C11
- E- 7 Lichtmaschine ..... C13
- E- 8 Kurbelgehäusesatz - Ölpumpe ..... C15

- E- 9 Kurbelwelle - Pleiben ..... D 1
- E-10 Getriebe ..... D 4
- E-11 Kickstarterspindel ..... D 6
- E-12 Gangschaltwalze ..... D 7
- E-13 Vergaser ..... D10

**Sonderzubehöre**

- EOP-1 Dichtung Saatz A ..... D11
- EOP-2 Dichtung Saatz B ..... D13

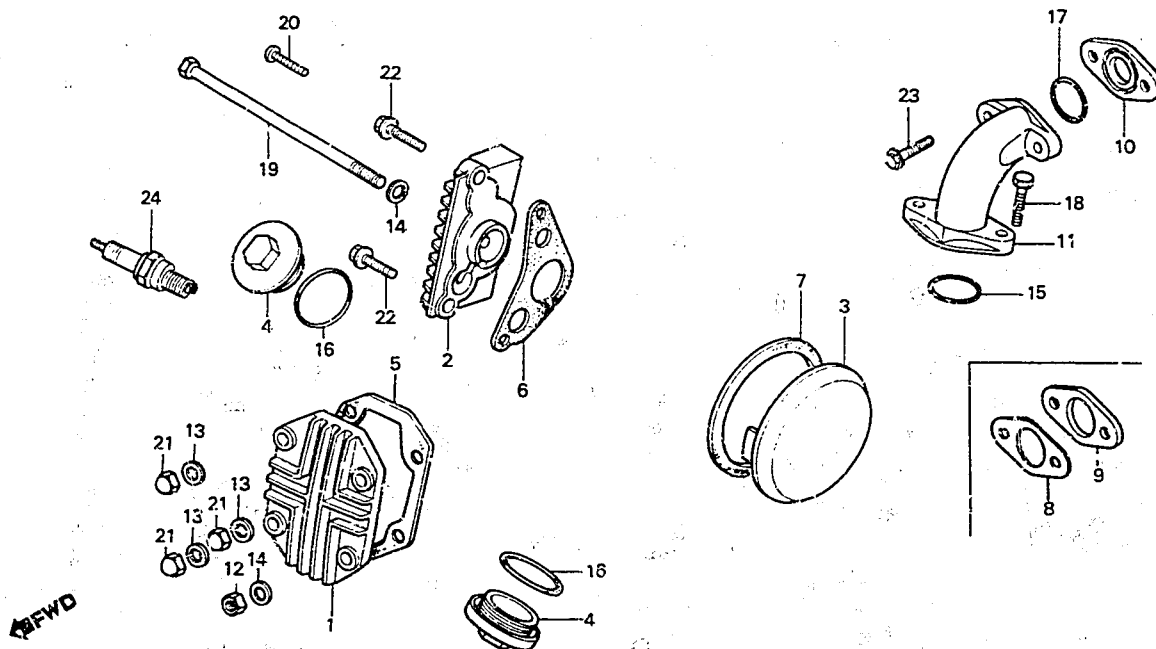
C 2

E-1

Cylinder head cover

Couvercle de culasse

Zylinderkopfdeckel



5181-30

Wartungspunkt	AP	Ref. Nr.	Teile-Nr.	Beschreibung	Menge Z50R					Serien-Nr.	Gebiets-Code
					Z	A	B	C	D		
ZYLINDERKOPFDECKEL	0.2	1	12301-025-000	ZYLINDERKOPFDECKEL	1	1	1				
ROHR, EIN.			12301-086-000	ZYLINDERKOPFDECKEL				1	1		
SEITENDECKEL, R. ZYLINDERKOPF	0.1	2	12331-035-000	SEITENDECKEL, R. ZYLINDERKOPF	1	1	1				
SEITENDECKEL, L. ZYLINDERKOPF			12331-GB2-710	SEITENDECKEL, R. ZYLINDERKOPF				1	1		
			12341-040-000	SEITENDECKEL, L. ZYLINDERKOPF	1	1	1	1	1		
			12361-035-000	KAPPE, VENTILSPIEL-EINSTELLUNGSLOCH	2	2	2	2	2		
			12391-035-000	DICHTUNG, ZYLINDERKOPFDECKEL	1	1	1				
			12391-GB2-003	DICHTUNG, ZYLINDERKOPFDECKEL				1	1		
			12394-035-000	DICHTUNG, R. ZYLINDERKOPF-SEITENDECKEL	1	1	1				
			12394-GB0-910	DICHTUNG, R. ZYLINDERKOPF-SEITENDECKEL				1	1		
			12395-035-000	DICHTUNG, L. ZYLINDERKOPF-SEITENDECKEL	1	1	1				
			12395-GB2-003	DICHTUNG, L. ZYLINDERKOPF-SEITENDECKEL				1	1		
			16201-045-720	DICHTUNG, ISOLATOR	1	1	1				
			16211-165-000	ISOLATOR, VERGASER	1	1	1				
			16211-181-750	ISOLATOR, VERGASER				1	1		
			17111-165-000	ROHR, EIN.	1	1	1	1	1		
			90230-087-000	MUTTER, HEX., 6MM	1	1	1	1	1		
			90442-035-000	DICHTSCHEIBE, 6MM	3	3	3	3	3		
			90443-035-000	DICHTSCHEIBE A, 6MM	2	2	2	2	2		
			91301-028-000	O-RING, 27X2.0	1	1	1	1	1		
			91302-001-020	O-RING, 30.8MM	2	2	2	2	2		

1982.06.20

G

C2



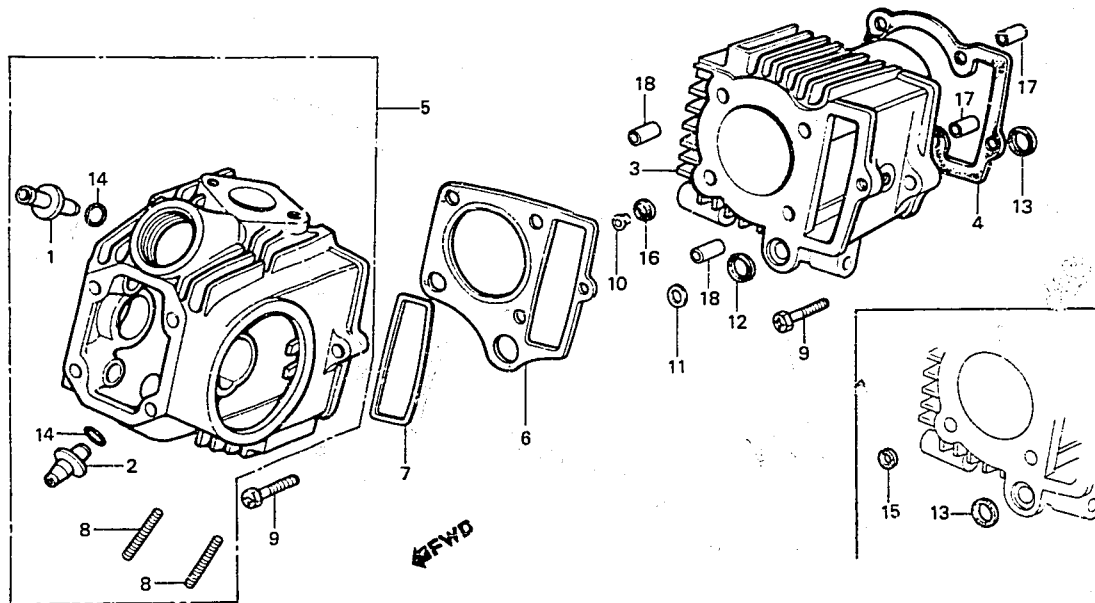
**C 4**

**E-2**

Cylinder • Cylinder head

Cylindre • Culasse

Zylinder • Zylinderkopf



B18'-31

Wartungspunkt	AP	Ref. Nr.	Teile-Nr.	Beschreibung	Menge 250h					Serien-Nr.	Gebiets-Code
					Z	A	B	C	D		
FUEHRUNG, VENTIL (EINSCHL. NACHSCHNEIDEN (JEWELNS 0,2 DAZUZAEHLEN.) (AUSSER VENTIL- NACHBEAREITEN.) (BEI AUSFUEHRUNG 0,2 DAZU- ZAEHLEN.)	1.4	1	12021-035-811	FUEHRUNG, EIN, VENTIL	1	1	1				
		2	12231-178-305	FUEHRUNG, EIN, VENTIL				1	1		
ZYLINDER KOMPL. (AUSSER VENTIL- NACHBEAREITEN.) (BEI AUSFUEHRUNG 0,2 DAZU- ZAEHLEN.)	1.2	2	12023-051-300	FUEHRUNG, AUS, VENTIL	1	1	1				
		3	12023-051-320	FUEHRUNG, AUS, VENTIL				1	1		
ZYLINDER KOMPL. DICHUNG, ZYLINDER ZYLINDERKOPF KOMPL.	1.6	3	12101-041-040	ZYLINDER KOMPL.	1	1	1				
		4	12101-GB2-000	ZYLINDER KOMPL.				1	1		
DICHUNG, ZYLINDER ZYLINDERKOPF KOMPL. DICHUNG, ZYLINDERKOPF STEBBOLZEN, 6X32 (JEWELNS 0,1 DAZUZAEHLEN.)	1.0 0.3	4	12191-118-670	DICHUNG, ZYLINDER	1	1	1				
		5	12191-GB2-004	DICHUNG, ZYLINDER				1	1		
			12200-041-030	ZYLINDERKOPF KOMPL.	1					5010108	
			12200-041-040	ZYLINDERKOPF KOMPL.	1					5010109	
			12200-GB2-000	ZYLINDERKOPF KOMPL.		1	1				
			12251-065-740	DICHUNG, ZYLINDERKOPF	1	1	1				
			12251-GB2-000	DICHUNG, ZYLINDERKOPF				1	1		
			12255-GB0-911	DICHUNG, STEUERKETTENKAMMER				1	1		
			90033-041-000	STEBBOLZEN, 6X32	2						5017652
			90033-041-010	90033-041-010							
			90033-041-010	STEBBOLZEN, 6X32	2					5017653	
			90082-035-000	SCHRAUBE, HS, 6MM	2	2	2				
			90082-035-010	SCHRAUBE, HS, 6MM	2	2	2				
			90602-GB0-911	HUELSE, 9,5MM				2	2		
			90603-GB0-910	HUELSE, 14,8MM				1	1		
			91301-GB0-911	O-RING, 14,5MM				1	1		
			91303-035-000	GUMMIDICHTUNG, 16MM	2	2	2	1	1		
			91305-028-158	O-RING, 9X1,6	2	2	2	2	2		
			91306-035-000	GUMMIDICHTUNG, 7,5MM	1	1	1				

1982.06.20

6

C4

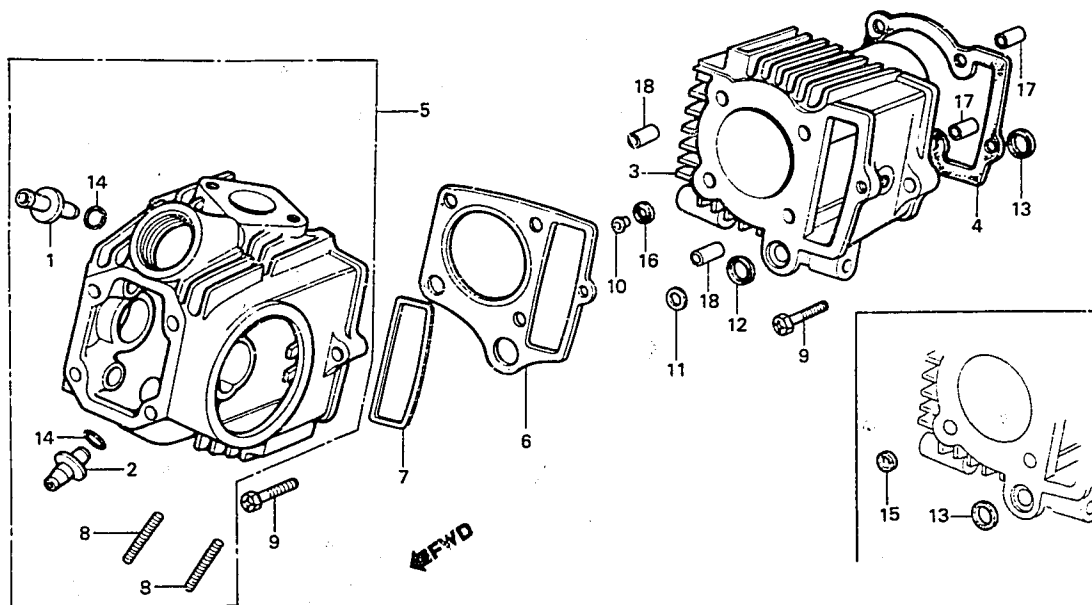
**C 5**

**E-2**

Cylinder • Cylinder head

Cylindre • Culasse

Zylinder • Zylinderkopf



B181-31

Wartungspunkt

AP

Ref.  
Nr.

Teile-Nr.

Beschreibung

Menge  
Z50R

Serien-Nr.

Gebiets-Code

Ref. Nr.	Teile-Nr.	Beschreibung	Menge Z50R				
			Z	A	B	C	D
16	91306-141-000	GUMMIDICHTUNG, 9MM				1	1
17	94301-08120	PASSTIFT A, 8X12	2	2	2	2	2
18	94301-08140	PASSTIFT A, 8X14	2	2	2	2	2

1982.06.20

G

C5



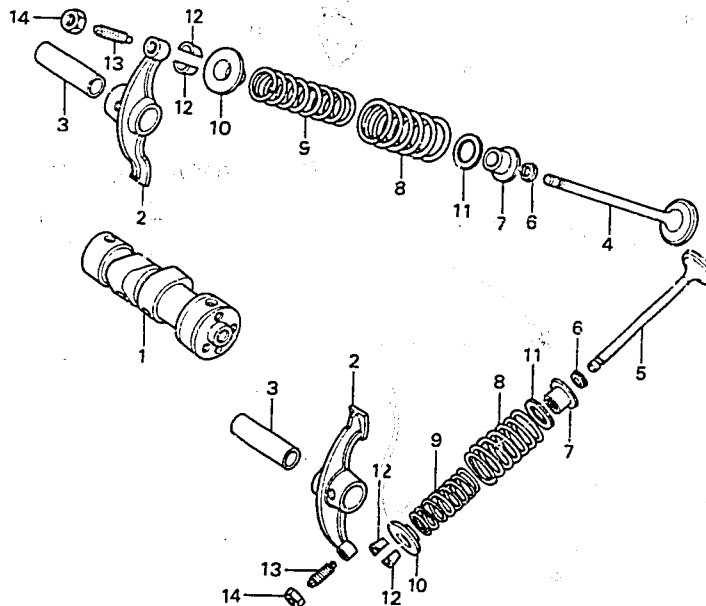


E-3

Camshaft • Valve

Arbre à cames • Soupape

Nockenwelle • Ventil



BGB2-3

Wartungspunkt	AP	Ref. Nr.	Teile-Nr.	Beschreibung	Menge Z50R					Serien-Nr.	Gebiets-Code	
					Z	A	B	C	D			
NOCKENWELLE KIPPHEBEL, VENTIL EINSCHL. DAZUGEHÖRIGER TEIL (DIE GLEICHE ARBEITSZEIT- PAUSCHALE, AUCH WENN NUR EIN ODER ALLE TEILL GEWARTET WIRD VENTIL (JEWEILS 0,2 DAZUZAEHLEN.) (NACHBEARBEITEN EINGE- SCHLOSSEN.) (AUSWECHSELN DER VENTILFUEHR- UNG NICHT EINGESCHLOSSEN.) VENTILFEDER, AUSSEN EINSCHL. DAZUGEHÖRIGER TEIL (JEWEILS 0,1 DAZUZAEHLEN.)	1.1	1	14101-041-020	NOCKENWELLE	1	1	1					
				14101-GB2-000	NOCKENWELLE				1	1		
			2	14431-035-000	KIPPHEBEL, VENTIL	2	2	2				
				14431-035-010	KIPPHEBEL, VENTIL				2	2		
			3	14451-035-000	KIPPHEBELWELLE	2	2	2	2	2		
			4	14711-036-000	EINLASSVENTIL	1	1	1				
	1.4			14711-GB2-000	EINLASSVENTIL				1	1		
			5	14721-036-010	AUSPUFFVENTIL	1	1	1				
				14721-GB2-000	AUSPUFFVENTIL				1	1		
			6	14730-028-013	DICHTUNG, VENTILSCHAFT (EXHAUST)	1	1	1				
	1.2			14730-GB0-911	DICHTUNG, VENTILSCHAFT				2	2		
			7	14731-028-000	DICHTKAPPE, VENTILSCHAFT	1	1	1	2	2		
			8	14751-035-600	VENTILFEDER, AUSSEN	2	2	2	2	2		
			9	14761-035-000	VENTILFEDER, INNEN	2	2	2	2	2		
		10	14771-035-600	HALTER, VENTILFEDER	2	2	2	2	2			
		11	14776-028-000	SITZ, VENTILFEDER INNEN	1	1	1	2	2			
		12	14781-001-010	VENTILKEIL	4	4	4	4	4			
		13	90012-200-000	EINSTELLSCHRAUBE, VENTILSPIEL	2	2	2					
			90012-333-000	EINSTELLSCHRAUBE, VENTILSPIEL				2	2			
		14	90206-001-000	EINSTELLMUTTER, VENTILSPIEL	2	2	2	2	2			

**C 7**

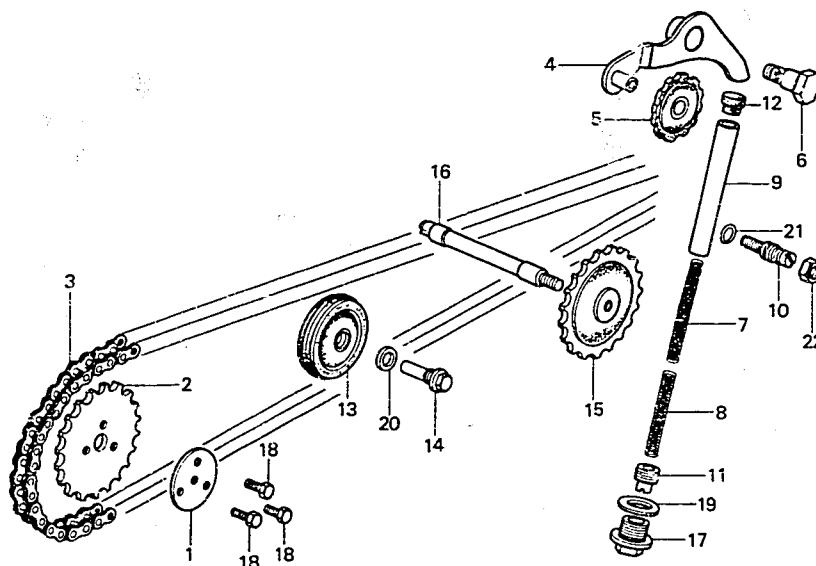
**E-4**

Cam chain • Tensioner

Chaîne de cames • Tendeur

Steuerkette • Spanner

←FWD



B086-126

Wartungspunkt	AP	Ref. Nr.	Teile-Nr.	Beschreibung	Menge					Serien-Nr.	Gebiets-Code	
					Z	A	B	C	D			
KETTENRAD, NOCKEN	0.5	1	14105-957-000	SCHEIBE, NOCKENWELLE					1	1		
STEUERKETTE	1.5	2	14321-035-010	KETTENRAD, NOCKEN (28T)	1	1	1	1	1	1		
SPANNERARM KOMPL., STEUERKETTE	0.4	3	14401-035-003	STEUERKETTE (82L DAIDO)	1	1	1	1	1	1		
KETTENSANNERROLLE		4	14500-035-010	SPANNERARM KOMPL., STEUERKETTE	1							
SCHUBSTANGE KOMPL., STEUERKETTENSANNER	0.2	5	14500-035-020	SPANNERARM KOMPL., STEUERKETTE		1	1	1	1	1		
FUEHRUNGSROLLE KOMPL., STEUERKETTENSANNER	1.1	5	14502-086-000	KETTENSANNERROLLE	1	1	1	1	1	1		
KETTENRAD, STEUERKETTENFUEHRUNG		6	14531-035-000	ZAPFEN, STEUERKETTENSANNER	1	1	1	1	1	1		
SPINDEL, STEUERKETTENFUEHRUNG		7	14541-086-010	FEDER A, STEUERKETTENSANNER	1	1	1	1	1	1		
		8	14542-086-000	FEDER B, STEUERKETTENSANNER	1	1	1	1	1	1		
		9	14550-086-010	SCHUBSTANGE KOMPL., STEUERKETTENSANNER	1	1	1	1	1	1		
		10	14561-086-010	EINSTELLSCHRAUBE, STEUERKETTENSANNER	1	1	1	1	1	1		
		11	14562-086-000	EINSTELLSCHRAUBE B, STEUERKETTENSANNER	1	1	1	1	1	1		
		12	14566-086-030	KOPF, STEUERKETTENSANNER-SCHUBSTANGE	1	1	1	1	1	1		
		13	14610-086-000	FUEHRUNGSROLLE KOMPL., STEUERKETTE	1	1	1	1	1	1		
		14	14615-035-000	STIFT, STEUERKETTENFUEHRUNGSROLLE	1	1	1	1	1	1		
		15	14670-035-030	KETTENRAD, STEUERKETTENFUEHRUNG	1	1	1	1	1	1		

1982.06.20

6

C7

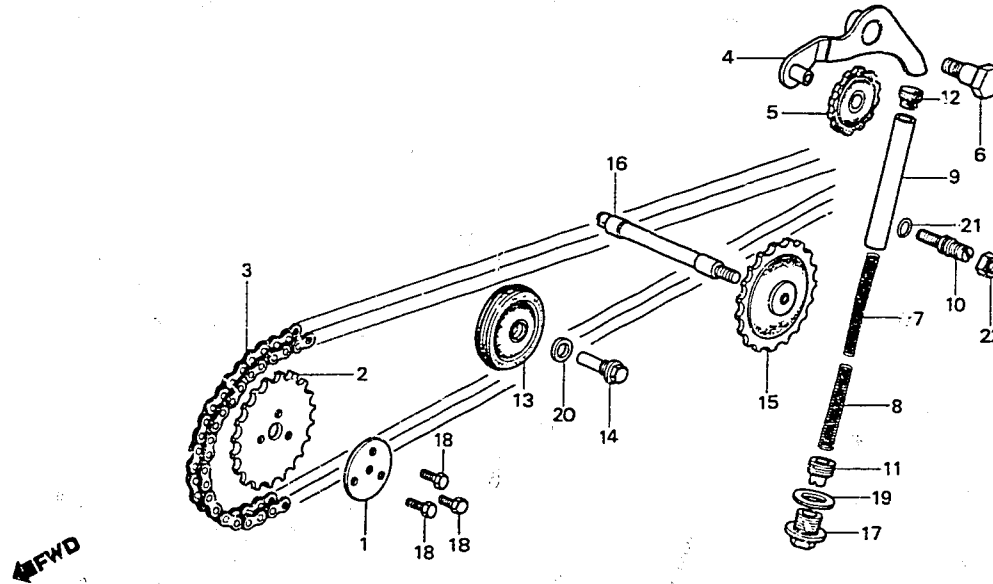


# E-4

Cam chain • Tensioner

Chaîne de cames • Tendeur

Steuerkette • Spanner



B086-126

Wartungspunkt	AP	Ref. Nr.	Teile-Nr.	Beschreibung	Menge					Serien-Nr.	Gebiets-Code
					Z	A	B	C	D		
		16	14675-035-060	SPINDEL, STEUERKETTEN-FUEHRUNGSKETTENRAD	1	1	1				
			14675-680-910	SPINDEL, STEUERKETTEN-FUEHRUNGSKETTENRAD				1	1		
		17	90081-086-000	DICHTSCHRAUBE, 14MM	1	1	1	1	1		
		18	90083-035-010	STIFTSCHRAUBE, 5MM	3	3	3	3	3		
		19	90441-035-000	DICHTSCHEIBE, 14MM	1	1	1	1	1		
		20	90481-035-000	SCHEIBE, 8MM	1	1	1	1	1		
		21	91301-216-000	O-RING, 5.5X1.5	1	1	1	1	1		
		22	94002-08000-0S	MUTTER, HEX., 8MM	1	1	1	1	1		

1982.06.20

G

C8

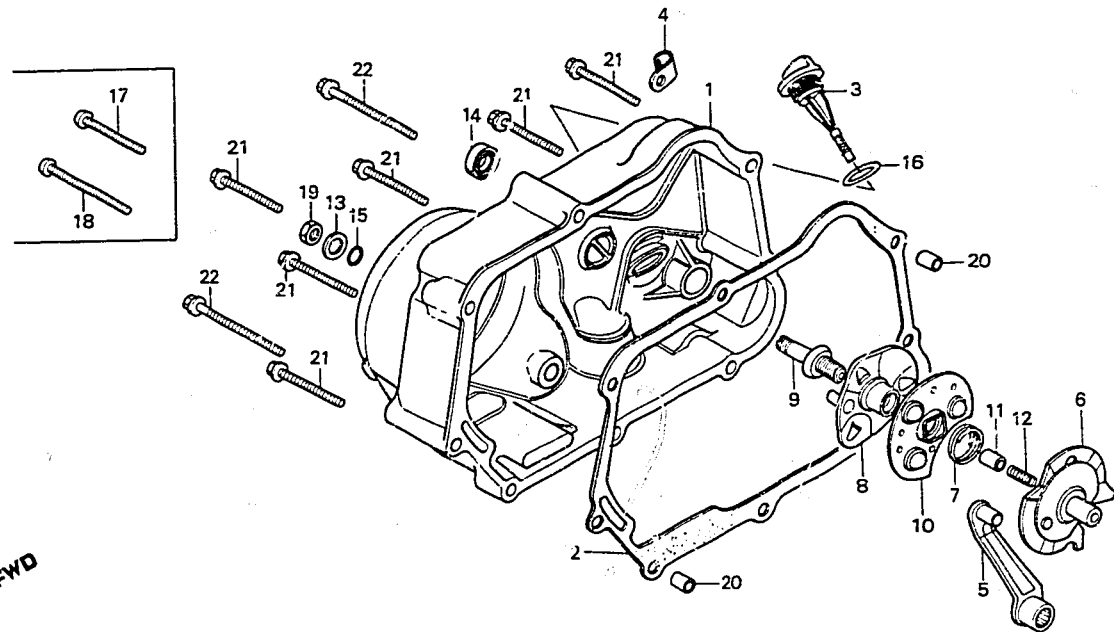
C 9

E-5

Right crankcase cover

Couvercle de carter moteur droit

Rechter Kurbelgehäusedeckel



B181-33

Wartungspunkt	AP	Ref. Nr.	Teile-Nr.	Beschreibung	Menge Z50R					Serien-Nr.	Gebiets-Code
					Z	A	B	C	D		
KURBELGEHAUSEDECKEL KOMPL., R.	0.7	1	11330-045-010	KURBELGEHAUSEDECKEL KOMPL., R.	1	1	1	1	1		
DICHTUNG, R. KURBELGEHAUSE-DECKEL	0.5	2	11394-035-010	DICHTUNG, R. KURBELGEHAUSE-DECKEL	1	1	1	1	1		
PLATTE KOMPL., KUPPLUNGSNOCKEN EINSCHL. DAZUGEHORIGER TEIL	0.6	3	15650-098-730	DELMESSTAB	1	1	1	1	1		
PLATTE KOMPL., KUPPLUNGSHEBER EINSCHL. DAZUGEHORIGER TEIL		4	16235-045-010	KLAMMER, UEBERLAUFROHR	1						
SIMMERRING, 14X24X5		5	22811-040-020	KUPPLUNGSHEBEL	1	1	1				
			22810-040-000	KUPPLUNGSHEBEL KOMPL.					1	1	
		6	22820-918-000	PLATTE KOMPL., KUPPLUNGSNOCKEN	1	1	1	1	1		
		7	22825-046-000	SEITENFEDER, NOCKENPLATTE	1	1	1	1	1		
		8	22830-041-000	PLATTE KOMPL., KUPPLUNGSHEBER	1	1	1	1	1		
		9	22846-040-010	EINSTELLSCHRAUBE, KUPPLUNG	1	1	1	1	1		
		10	22860-046-000	KUGELHALTER, KUPPLUNG	1	1	1	1	1		
		11	25551-918-007	DELDURCHGANG	1	1	1	1	1		
		12	25555-065-000	FEDER, DELDURCHGANG	1	1	1	1	1		
		13	90485-040-000	SCHIBE, 8MM	1	1	1	1	1		
		14	91202-216-003	SIMMERRING, 14X24X5	1	1	1				
			91202-302-000	SIMMERRING, 14X24X5					1	1	
		15	91303-001-000	O-RING, 8MM	1	1	1	1	1		
		16	91307-035-000	O-RING, 18X3	1	1	1	1	1		
		17	93500-06040	KEGELKOPFSCHRAUBE, 6X40	6	6	6				
		18	93500-06065	KEGELKOPFSCHRAUBE, 6X65	2	2	2				
		19	94030-08000	MUTTER, HEX., 8MM	1	1	1	1	1		
		20	94301-08120	PASSTIFT A, 8X12	2	2	2	2	2		

1992.06.20

6

C9

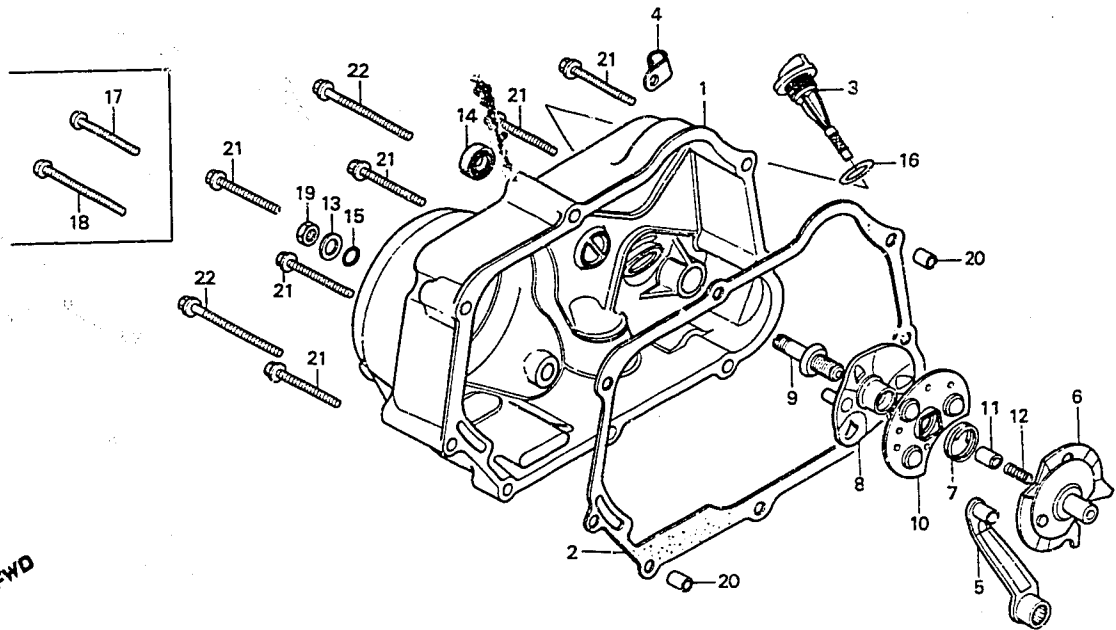
**C 10**

**E-5**

**Right crankcase cover**

**Couvercle de carter moteur droit**

**Rechter Kurbelgehäusedeckel**



B181-33

Wartungspunkt	AP	Ref. Nr.	Teile-Nr.	Beschreibung	Menge 250R					Serien-Nr.	Gebiets-Code
					Z	A	B	C	D		
		21	96000-06040-00	FLANSCHENSCHRAUBE, 6X40				6	6		
		22	96000-06065-00	FLANSCHENSCHRAUBE, 6X65				2	2		

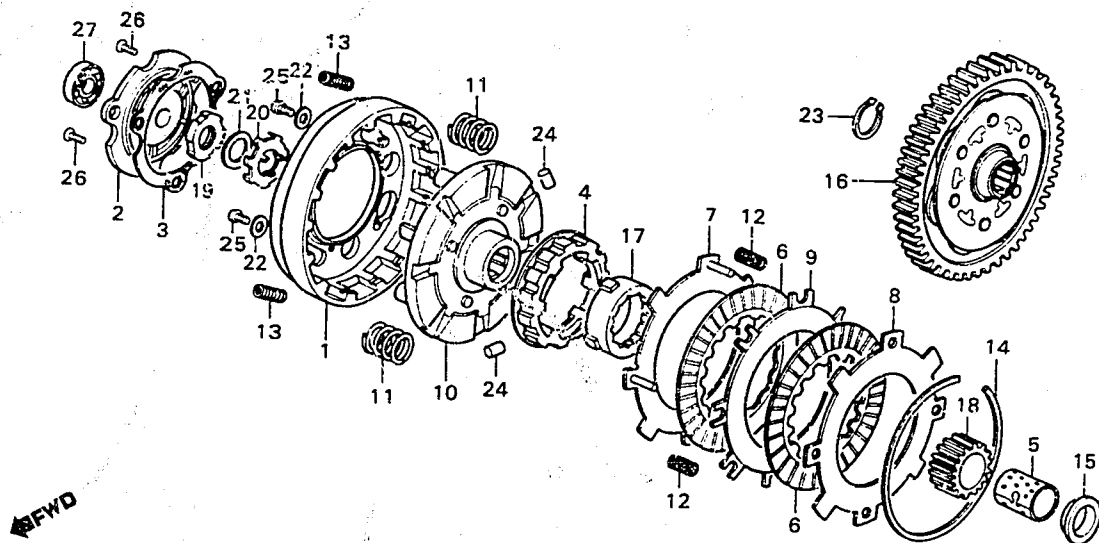
**C 11**

**E-6**

Clutch

Embrayage

Kupplung



B130-33

Wartungspunkt	AP	Ref. Nr.	Teile-Nr.	Beschreibung	Menge Z50R				Serien-Nr.	Gebiets-Code
					z	A	B	C		
KUPPLUNGSKORB EINSCHL. DAZUGEHÖRIGER TEIL ANTRIEBSPLATTE KUPPLUNGSFEDER (DIE GLEICHE ARBEITSZEIT- PAUSCHALE, AUCH WENN NUR EIN ODER ALLE TEILL GEWARTET WIRD DECKEL, KUPPLUNGSKORB	0.8	1	22101-040-030	KUPPLUNGSKORB	1	1	1	1	1	
		2	22111-040-000	DECKEL, KUPPLUNGSKORB	1	1	1	1	1	
		3	22119-040-000	DICHTUNG, KUPPLUNGSKORBDECKEL	1	1	1	1	1	
DAEMPFERFEDER, KUPPLUNG (DIE GLEICHE ARBEITSZEIT- PAUSCHALE, AUCH WENN NUR EIN ODER ALLE TEILL GEWARTET WIRD DECKEL, KUPPLUNGSKORB	0.6	4	22120-040-030	KUPPLUNGSNABE (17T)	1	1	1	1	1	5023931
		5	22131-035-020	FUEHRUNG, KUPPLUNGSNABE	1					
DAEMPFERFEDER, KUPPLUNG (DIE GLEICHE ARBEITSZEIT- PAUSCHALE, AUCH WENN NUR EIN ODER ALLE TEILL GEWARTET WIRD KUPPLUNGSNABE	0.7	6	22201-040-000	RIEBSCHIEBE, KUPPLUNG	2	2	2	2	2	5023932
		7	22310-041-010	KUPPLUNGSPLATTE A	1	1	1			
RIEBSCHIEBE, KUPPLUNG EINSCHL. DAZUGEHÖRIGER TEIL (DIE GLEICHE ARBEITSZEIT- PAUSCHALE, AUCH WENN NUR EIN ODER ALLE TEILL GEWARTET WIRD PRIMAERANTRIEBSZAHNRAD PRIMAERANTRIEBSZAHNRAD	0.7	8	22321-041-000	KUPPLUNGSPLATTE B	1	1	1	1	1	
		9	22331-041-000	KUPPLUNGSPLATTE C	1	1	1	1	1	
		10	22351-120-690	ANTRIEBSPLATTE	1					5017705
		10	22351-120-691	ANTRIEBSPLATTE KOMPL.	1					5017706
		11	22401-040-010	KUPPLUNGSFEDER	4	4	4	4	4	
12	22411-041-000	FREIFEDER, KUPPLUNG	4	4	4	4	4			
13	22421-040-000	DAEMPFERFEDER, KUPPLUNG	4	4	4	4	4			
14	22901-001-000	SICHERUNGSRING 101.5MM	1	1	1	1	1	1		
15	22911-035-010	HUELSE, 17MM	1	1	1	1	1	1		
16	23110-098-740	PRIMAERANTRIEBSZAHNRAD (67T)	1	1	1	1	1	1		
17	23112-041-040	AUSSENTEIL, ANTRIEBSZAHNRAD (18T)	1	1	1	1	1	1		
18	23120-041-000	PRIMAERANTRIEBSZAHNRAD (18T)	1	1	1	1	1	1		
19	90231-087-000	GEGENMUTTER, 14MM	1	1	1	1	1	1		

1982.06.20

G

C11

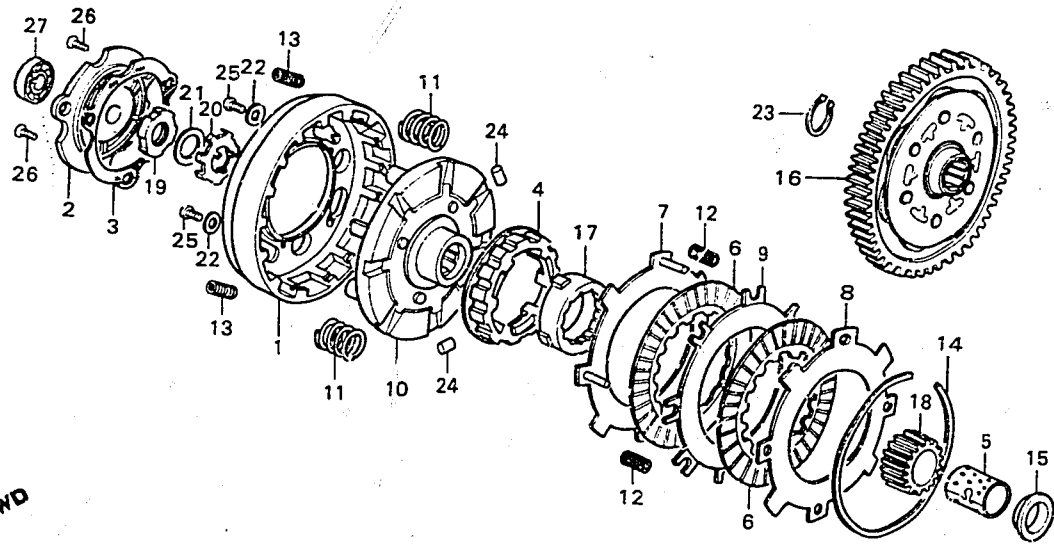
C 12

E-6

Clutch

Embrayage

Kupplung



← FWD

B130-33

Wartungspunkt	AP	Ref. Nr.	Teile-Nr.	Beschreibung	Menge Z50R					Serien-Nr.	Gebiets-Code
					Z	A	B	C	D		
		20	90431-086-000	SICHERUNGSSCHEIBE, 14MM	1	1	1	1	1		
		21	90432-086-000	FEDERSCHEIBE B	1	1	1	1	1		
		22	90483-041-000	SCHEIBE, ANSCHLAG	4	4	4	4	4		
		23	90601-001-000	AUSSENSPRENGRING, 17MM	1	1	1	1	1		
		24	91102-041-007	ROLLE, 8X10	8	8	8	8	8		
			91102-041-153	ROLLE, 8X10	8	8	8	8	8		
		25	93500-05010-0A	KEGELKOPFSCHRAUBE, 5X10	4	4	4	4	4		
		26	93600-05010-0A	FLACHKOPFSCHRAUBE, 5X10	3	3	3	3	3		
		27	96100-60000-00	RADIALKUGELLAGER, 6000	1	1	1	1	1		

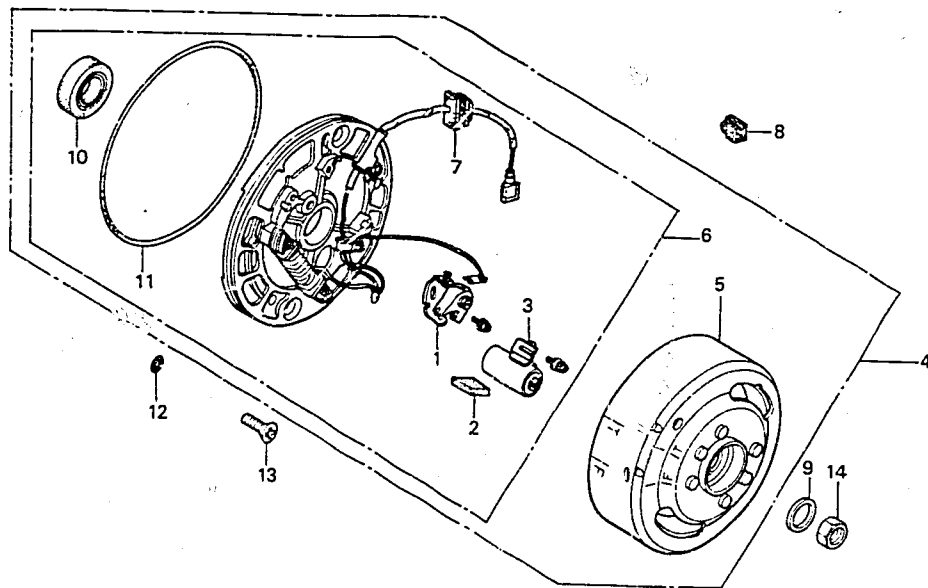
C 13

E-7

Generator

Générateur

Lichtmaschine



←FWD

B181-32

Wartungspunkt	AP	Ref. Nr.	Teile-Nr.	Beschreibung	Menge Z50R					Serien-Nr.	Gebiets-Code
					Z	A	B	C	D		
UNTERBRECHER	0.4	1	30202-041-015	UNTERBRECHER (HITACHI)	1	1	1	1	1		
•KONDENSATOR KOMPL.		2	30205-041-005	OELFILZ (HITACHI)	1	1	1	1	1		
•A.C. GENERATOR KOMPL.		3	30250-035-005	KONDENSATOR KOMPL.	1						5022291
•STATOR KOMPL.	0.2		30250-041-005	KONDENSATOR KOMPL. (HITACHI)		1	1	1	1		
•SIMMERRING, 18.9X30X5		4	31100-130-672	A.C. GENERATOR KOMPL.	1					5022292	5022291
SCHWUNGRAD KOMPL.			31100-181-005	A.C. GENERATOR KOMPL., SCHWUNGRADTYP (HITACHI)	1					5022292	
			31100-181-671	A.C. GENERATOR KOMPL., SCHWUNGRADTYP (HITACHI)		1	1	1	1		
		5	31121-098-015	SCHWUNGRAD KOMPL.	1						5022291
			31121-165-005	SCHWUNGRAD KOMPL. (HITACHI)	1					5022292	
						1	1	1	1		
		6	31141-130-671	STATOR KOMPL.	1						5022291
			31141-181-005	STATOR KOMPL. (ND)	1					5022292	
			31141-181-671	STATOR KOMPL. (HITACHI)		1	1	1	1		
	7	32971-035-000	GUMMITUELLE, SCHNUR	1						5022291	
		32971-116-000	GUMMITUELLE, A.C. GENERATOR-	1					5022292		
			SCHNUR		1	1	1	1			
	8	32981-035-000	GUMMITUELLE, LEERLAUFSCHALTER-	1	1	1	1	1			
			SCHNUR								
	9	90426-035-000	FIXIERSCHEIBE, MAGNETAPPARAT	1	1	1	1	1			
	10	91202-035-003	SIMMERRING, 18.9X30X5	1	1	1	1	1			
		91202-035-005	SIMMERRING, 18.9X30X5	1	1	1	1	1			
		11	91301-035-000	O-RING, 107X2	1	1	1	1	1		
		12	91317-703-000	O-RING, 6X1.7	2	2	2				
			91317-171-003	O-RING, 6X1.7				2	2		

1982.06.20

6

C13



**C 14**

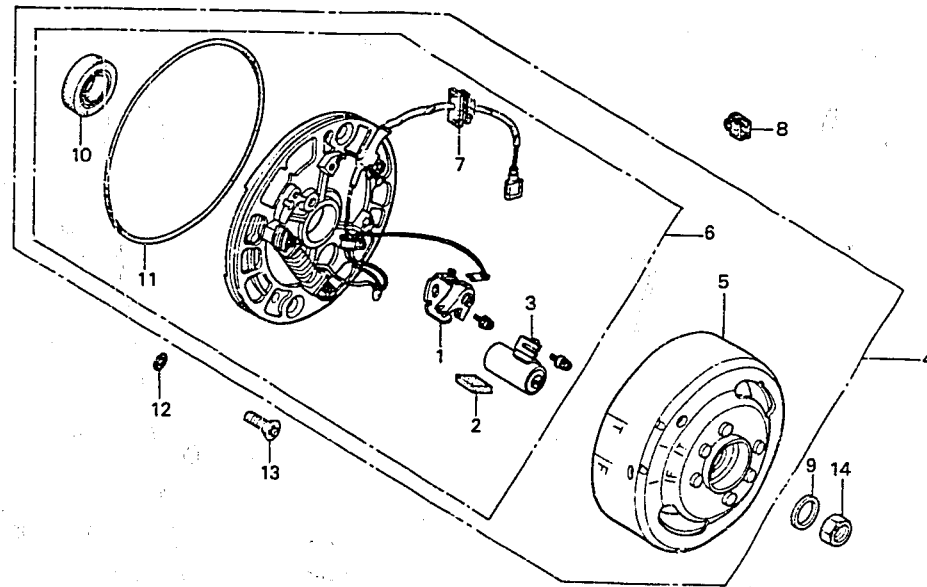
**E-7**

Generator

Générateur

Lichtmaschine

FWD



B:181-32

Wartungspunkt	AP	Ref. Nr.	Teile-Nr.	Beschreibung	Menge 250R				Serien-Nr.	Gebiets-Code
					Z	A	B	C		
		13	93600-06016	FLACHKOPFSCHRAUBE, 6X16	2	2	2	2	2	
		14	94030-10000	MUTTER, HEX., 10MM	1	1	1	1	1	

1982.06.20

G

C14

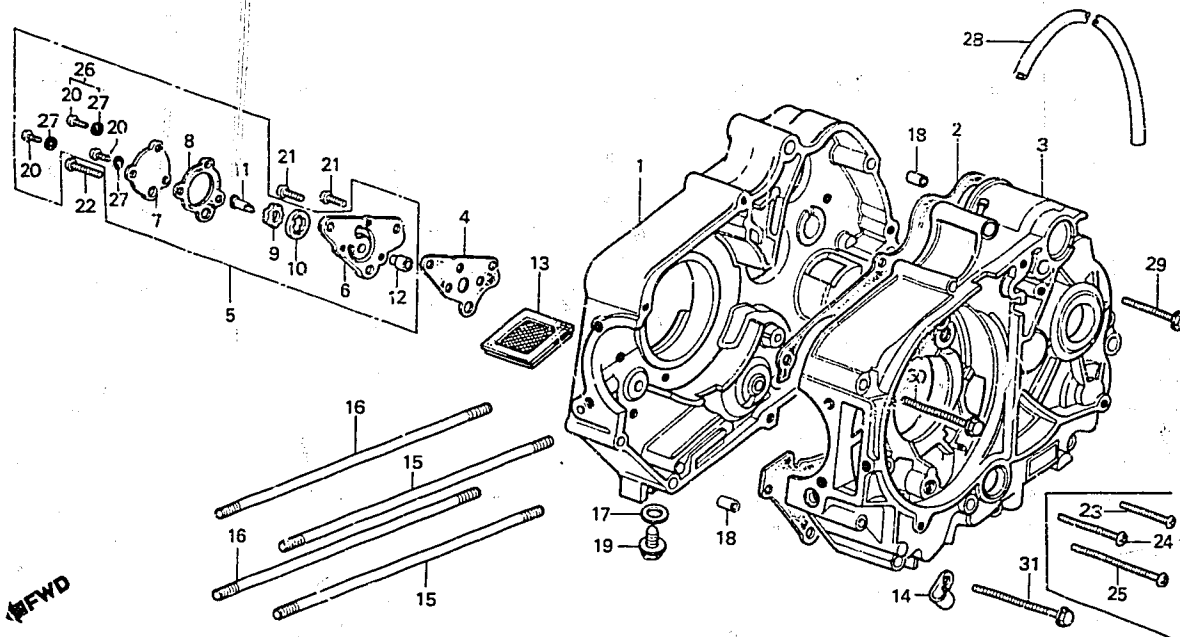
**C 15**

**E-8**

**Crankcase set • Oil pump**

**Jeu de carter moteur •  
Pompe à huile**

**Kurbelgehäusesatz • Ölpumpe**



**MFWD**

B181-34

Wartungspunkt	AP	Ref. Nr.	Teile-Nr.	Beschreibung	Menge Z50R					Serien-Nr.	Gebiets-Code
					Z	A	B	C	D		
KURBELGEHAEUSE KOMPL., R.	*3.3	1	11100-087-900	KURBELGEHAEUSE KOMPL., R.	1						
DICHTUNG, KURBELGEHAEUSE	*2.8		11100-086-701	KURBELGEHAEUSE KOMPL., R.		1	1				
KURBELGEHAEUSE KOMPL., L.	*3.9	2	11100-GB0-910	KURBELGEHAEUSE KOMPL., R.				1	1		
DELPUMPE KOMPL.	0.7		11191-045-000	DICHTUNG, KURBELGEHAEUSE	1						
EINSCHL. DAZUGEHUERIGER TEIL			11191-035-050	DICHTUNG, KURBELGEHAEUSE		1	1				
DELFILTERSIEB	0.5		11191-GB0-910	DICHTUNG, KURBELGEHAEUSE				1	1		
STEBOLZEN ZYLINDER	1.2	3	11200-120-010	KURBELGEHAEUSE KOMPL., L.	1						
(JEWEILS 0,1 DAZUZAEHLEN.)			11200-120-020	KURBELGEHAEUSE KOMPL., L.		1	1				
			11200-120-030	KURBELGEHAEUSE KOMPL., L.				1	1		
		4	15119-035-020	DICHTUNG, DELPUMPENKOERPER	1	1	1				
			15119-178-000	DICHTUNG, DELPUMPENKOERPER				1	1		
		5	15300-035-000	DELPUMPE KOMPL.	1	1	1				
			15100-178-000	DELPUMPE KOMPL.				1	1		
		6	15311-035-013	KOERPER, DELPUMPE	1	1	1				
			15311-178-000	KOERPER, DELPUMPE				1	1		
		7	15321-035-003	DECKEL, DELPUMPE	1	1	1	1	1		
		8	15329-035-003	DICHTUNG, DELPUMPENDECKEL	1	1	1	1	1		
		9	15331-035-004	ROTOR, DELPUMPE INNEN	1	1	1				
			15331-107-000	ROTOR, DELPUMPE INNEN				1	1		
		10	15332-035-004	ROTOR, DELPUMPE AUSSEN	1	1	1				
			15332-107-000	ROTOR, DELPUMPE AUSSEN				1	1		
		11	15382-035-003	ANTRIEBSWELLE, DELPUMPE	1	1	1				

1982.06.20

G

C15

C 16

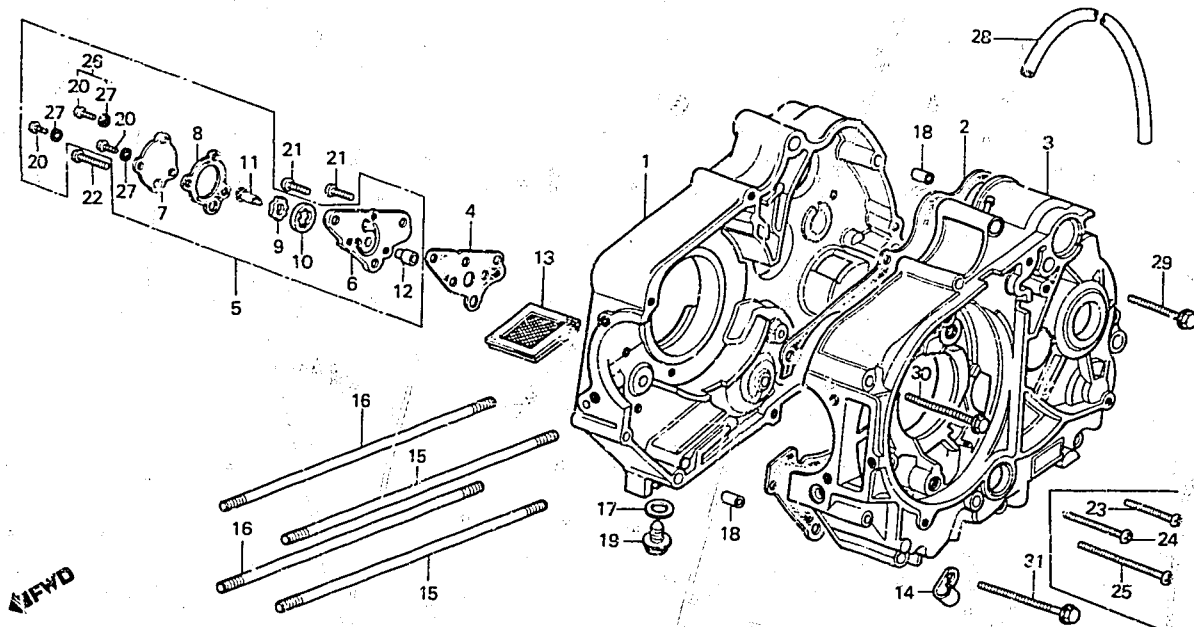
E-8

Crankcase set • Oil pump

Jeu de carter moteur •

Pompe à huile

Kurbelgehäusesatz • Ölpumpe



8181-34

Wartungspunkt

AP

Ref.  
Nr.

Teile-Nr.

Beschreibung

Menge  
Z50H

Serien-Nr.

Gebiets-Code

Ref. Nr.	Teile-Nr.	Beschreibung	Menge Z50H					Serien-Nr.	Gebiets-Code
			Z	A	B	C	D		
	15382-178-000	ANTRIEBSWELLE, ÖLPUMPE					1	1	
12	15383-035-003	PASSTIFT, ÖLPUMPE	1	1	1				
	15383-178-300	PASSTIFT, ÖLPUMPE					1	1	
13	15421-035-010	ÖLFILTERSIEB	1	1	1	1	1	1	
14	16236-045-010	KLAMMER, ÜBERLAUFROHR	1	1	1	1	1	1	
15	90031-035-010	STEBBÜLZEN A, ZYLINDER	2	2	2	2	2	2	
16	90032-035-000	STEBBÜLZEN B, ZYLINDER	2	2	2	2	2	2	
17	90407-259-000	DICHTUNG, ABLASSHAHN	1	1	1	1	1	1	
18	90704-035-000	PASSTIFT A, 10X14	2	2	2	2	2	2	
19	92800-12000	ABLASSSCHRAUBE, 12MM	1	1	1	1	1	1	
20	93500-05010-0A	KEGELKOPFSCHRAUBE, 5X10	3	3	3				
21	93500-06016	KEGELKOPFSCHRAUBE, 6X16	2	2	2	2	2	2	
22	93500-06022	KEGELKOPFSCHRAUBE, 6X22	1	1	1	1	1	1	
23	93500-06050	KEGELKOPFSCHRAUBE, 6X50	1	1	1				
24	93500-06060	KEGELKOPFSCHRAUBE, 6X60	3	3	3				
25	93500-06065	KEGELKOPFSCHRAUBE, 6X65	4	4	4				
26	93892-05010-00	SCHRAUBE MIT SCHEIBE, 5X10					3	3	
27	94111-05000	FEDERRING, 5MM	3	3	3				
28	95005-50320-30	SCHLAUCH 5X320	1	1	1		1	1	
29	96000-06050-00	FLANSCHENSCHRAUBE, 6X50					1	1	
30	96000-06060-00	FLANSCHENSCHRAUBE, 6X60					3	3	
31	96000-06065-00	FLANSCHENSCHRAUBE, 6X65					4	4	

1982.06.20

G

C16

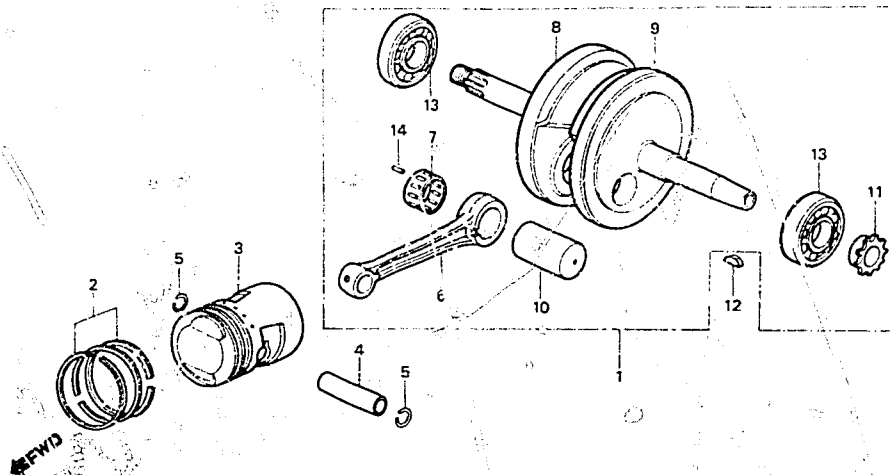
**D 1**

**E-9**

**Crankshaft • Piston**

**Vilebrequin • Piston**

**Kurbelwelle • Kolben**



B086-58A

Wartungspunkt	AP	Ref. Nr.	Teile-Nr.	Beschreibung	Menge Z50R				Serien-Nr.	Gebiets-Code
					Z	A	B	C		
KURBELWELLE KOMPL.	*3.3	1	13000-041-030	KURBELWELLE KOMPL.	1					5022291
KOLBENRING SATZ	1.4		13000-086-000	KURBELWELLE KOMPL.	1				5022292	
KOLBEN						1	1			
KOLBENBOLZEN	1.3		13000-181-750	KURBELWELLE KOMPL.				1	1	
PLEUELSTANGE (TATSÄEHLICHE ZEIT)		2	13010-036-000	KOLBENRING SATZ (STD.)	1					5017352
EINSCHL. DAZUGEHÖRIGER TEIL			13020-036-000	KOLBENRING SATZ (0.25)	(1)					5017352
RADIALKUGELLÄGER, 6304	*3.5		13010-036-014	KOLBENRING SATZ (STD. RIKEN)	1					5017353
(JEWEILS 0,2 DAZUZAÄHLEN.)						1	1			5017353
			13010-036-015	KOLBENRING SATZ (STD. TEIKOKU)	1					5017353
			13020-036-014	KOLBENRING SATZ (0.25 RIKEN)	(1)					5017353
			13020-036-015	KOLBENRING SATZ (0.25 TEIKOKU)	(1)					5017353
			13030-036-014	KOLBENRING SATZ (0.50 RIKEN)	(1)					5017353
			13030-036-015	KOLBENRING SATZ (0.50 TEIKOKU)	(1)					5017353
			13040-036-014	KOLBENRING SATZ (0.75 RIKEN)	(1)					5017353
			13040-036-015	KOLBENRING SATZ (0.75 TEIKOKU)	(1)					5017353
			13050-036-014	KOLBENRING SATZ (1.00 RIKEN)	(1)					5017353
			13050-036-015	KOLBENRING SATZ (1.00 TEIKOKU)	(1)					5017353
						(1)	(1)			
			13010-GB2-004	KOLBENRING SATZ (STD. RIKEN)				1	1	
			13010-GB2-005	KOLBENRING SATZ (STD. TEIKOKU)				1	1	
			13020-GB2-004	KOLBENRING SATZ (0.25 RIKEN)				(1)	(1)	

1982.06.20

G

D1

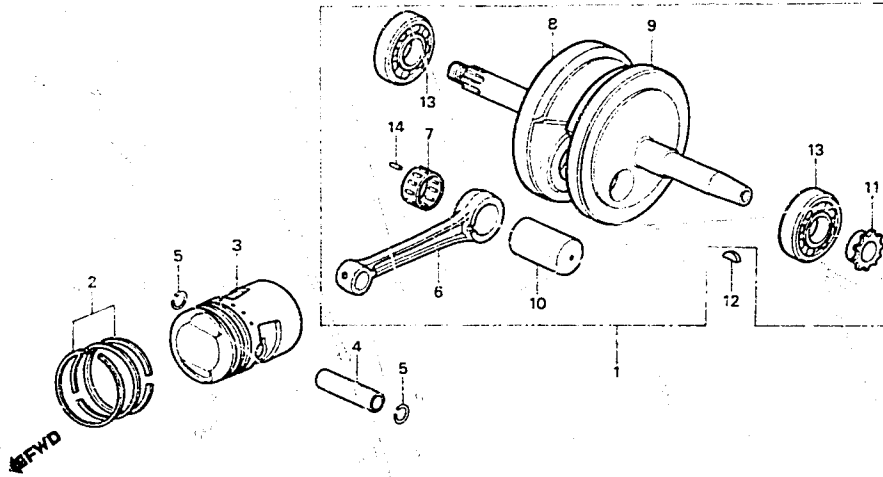
**D 2**

**E-9**

**Crankshaft • Piston**

**Vilebrequin • Piston**

**Kurbelwelle • Kolben**



B086-58A

Wartungspunkt	AP	Ref. Nr.	Teile-Nr.	Beschreibung	Menge ZSOR					Serien-Nr.	Gebiets-Code
					Z	A	P	C	D		
			13020-GB2-005	KOLBENRING SATZ (0.25 TEIKOKU)						(1)(1)	
			13030-GB2-004	KOLBENRING SATZ (0.50 RIKEN)						(1)(1)	
			13030-GB2-005	KOLBENRING SATZ (0.50 TEIKOKU)						(1)(1)	
			13040-GB2-004	KOLBENRING SATZ (0.75 RIKEN)						(1)(1)	
			13040-GB2-005	KOLBENRING SATZ (0.75 TEIKOKU)						(1)(1)	
			13050-GB2-004	KOLBENRING SATZ (1.00 RIKEN)						(1)(1)	
			13050-GB2-005	KOLBENRING SATZ (1.00 TEIKOKU)						(1)(1)	
	3		13101-036-010	KOLBEN (STD.)		1					
			13102-036-010	KOLBEN (0.25)		(1)					
			13101-124-831	KOLBEN (STD.)		1	1				
			13102-124-831	KOLBEN (0.25)		(1)	(1)				
			13103-124-830	KOLBEN (0.50)		(1)	(1)				
			13104-124-830	KOLBEN (0.75)		(1)	(1)				
			13105-124-830	KOLBEN (1.00)		(1)	(1)				
			13101-GB2-010	KOLBEN (STD.)				1	1		
			13102-GB2-010	KOLBEN (0.25)				(1)	(1)		
			13103-GB2-010	KOLBEN (0.50)				(1)	(1)		
			13104-GB2-010	KOLBEN (0.75)				(1)	(1)		
			13105-GB2-010	KOLBEN (1.00)				(1)	(1)		
	4		13111-036-000	KOLBENBOLZEN	1	1	1	1	1		
	5		13115-001-000	SICHERUNG, KOLBENBOLZEN	2	2	2	2	2		
	6		13201-036-010	PLEUELSTANGE	1	1	1				
			13201-GB2-300	PLEUELSTANGE				1	1		
	7		13211-035-000	ROLLENHALTER, PLEUELSTANGE	1	1	1	1	1		

1982.06.20

G

D2

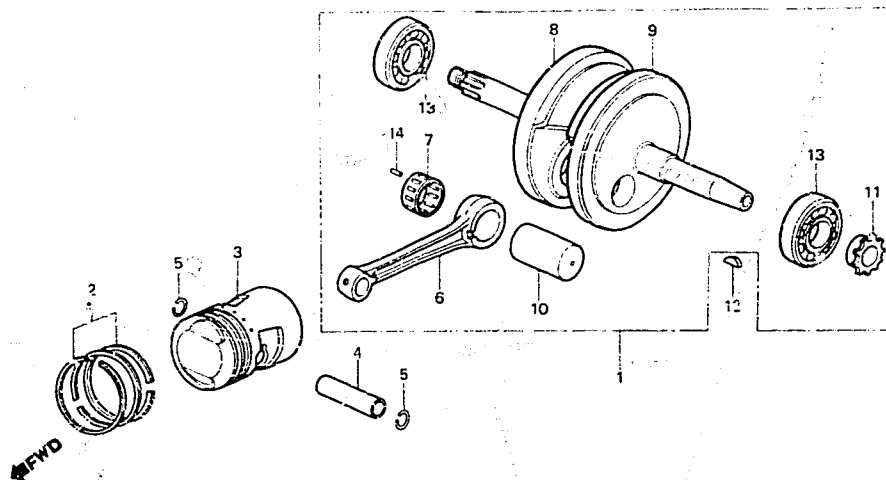
**D 3**

**E-9**

**Crankshaft • Piston**

**Vilebrequin • Piston**

**Kurbelwelle • Kolben**



B086-58A

Wartungspunkt	AP	Ref. Nr.	Teile-Nr.	Beschreibung	Menge Z50R					Serien-Nr.	Gebiets-Code
					Z	A	B	C	D		
		8	13311-035-050	KURBELWELLE KOMPL., R.	1	1	1	1	1		
		9	13321-041-020	KURBELWELLE, L.	1					5022291	
			13321-086-300	KURBELWELLE, L.	1					5022292	
		10	13381-035-010	KURBELSTIFT	1						
			13381-178-300	KURBELSTIFT		1	1	1	1		
		11	14311-035-000	STUERKETTENRAD (14T)	1	1	1	1	1		
		12	90741-035-000	SCHEIBENKEIL, 3X5	1	1	1	1	1		
		13	91101-001-030	ROLLE, STANGE 2,5X10	22	22	22	22	22		
		14	96100-63040-00	RADIALKUGELLAGER, 6304	2	2	2				
			91001-035-008	RADIALKUGELLAGER, 6304 (TOYO)				2	2		

1982.06.20

G

D3

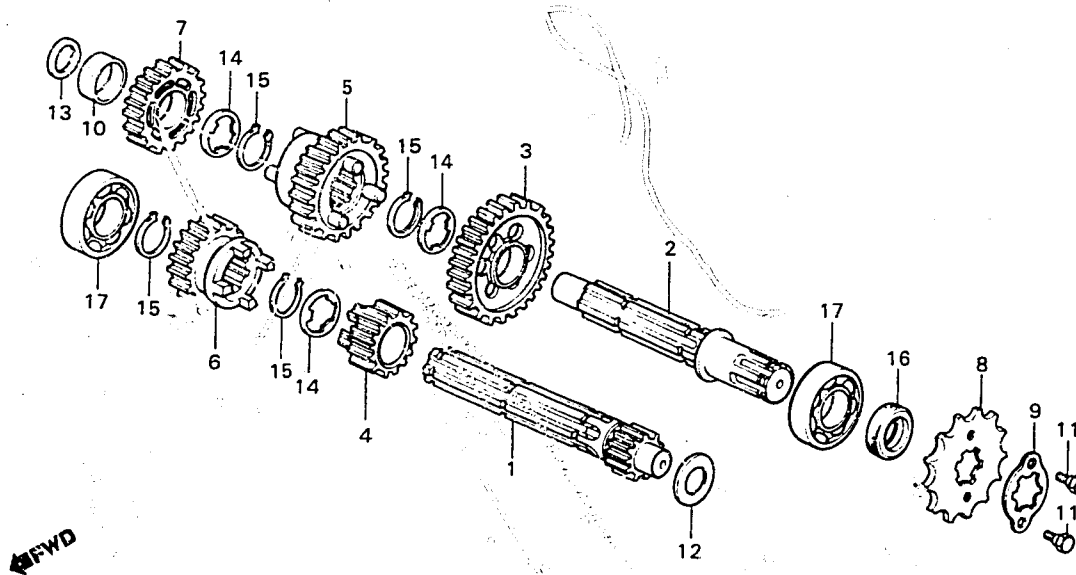
**D 4**

**E-10**

Transmission

Transmission

Getriebe



B130-35

Wartungspunkt	AP	Ref. Nr.	Teile-Nr.	Beschreibung	Menge					Serien-Nr.	Gebiets-Code	
					Z	A	B	C	D			
HAUPTWELLE, GETRIEBE EINSCHL. DAZUGEHÖRIGER TEIL NEBENWELLE, GETRIEBE EINSCHL. DAZUGEHÖRIGER TEIL (WENN DIE KOMP. EINHEIT GEWARTET WIRD, BETRÄGT DIE ARBEITSZEIT-PAUSCHALE 3,2.) RADIALKUGELLAGER, 6203 ANTRIEBSKETTENRAD	*3.0	1	23211-041-020	HAUPTWELLE, GETRIEBE (11T)	1	1	1	1	1			
		2	23221-041-040	NEBENWELLE, GETRIEBE	1	1	1	1	1			
		3	23421-076-000	ERSTES ZAHNRAD, NEBENWELLE (35T)	1	1	1					
				23421-076-010	ERSTES ZAHNRAD, NEBENWELLE (35T)				1	1		
			4	23431-041-040	ZWEITES ZAHNRAD, HAUPTWELLE (17T)	1	1	1				
		0.2		23431-171-030	ZWEITES ZAHNRAD, HAUPTWELLE (17T)				1	1		
			5	23441-041-060	ZWEITES ZAHNRAD, NEBENWELLE (31T)	1	1					
				23441-086-000	ZWEITES ZAHNRAD, NEBENWELLE (31T)			1			BS203852	BS203851
				23441-086-010	ZWEITES ZAHNRAD, NEBENWELLE (31T)				1	1		
			6	23471-041-040	OBERSTES ZAHNRAD, HAUPTWELLE (21T)	1	1	1				
			23471-041-050	DRITTES ZAHNRAD, HAUPTWELLE (21T)				1	1			
		7	23481-041-020	OBERSTES ZAHNRAD, NEBENWELLE (25T)	1	1						
			23481-086-000	OBERSTES ZAHNRAD, NEBENWELLE (25T)			1			BS203852	BS203851	
			23481-086-010	DRITTES ZAHNRAD, NEBENWELLE (25T)				1	1			
		8	23800-045-671	ANTRIEBSKETTENRAD (12T)	1	1	1					
			23800-GB4-000	ANTRIEBSKETTENRAD (13T)					1	1		
		9	23802-045-670	FIXIERPLATTE, ANTRIEBSKETTENRAD	1	1	1					
			1962.06.20	G							D4	

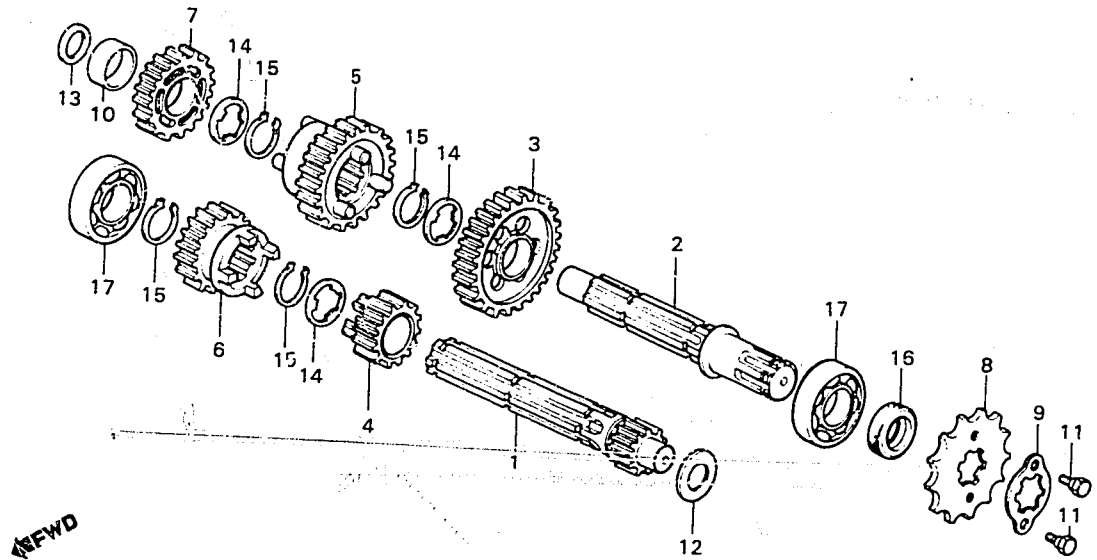
**D 5**

**E-10**

Transmission

Transmission

Getriebe



B130-35

Wartungspunkt	AP	Ref. Nr.	Teile-Nr.	Beschreibung	Menge Z50R					Serien-Nr.	Gebiets-Code	
					Z	A	B	C	D			
			23802-041-C10	FIXIERPLATTE, ANTRIEBSKETTENRAD					1	1		
		10	23911-041-010 23911-041-020	HUELSE, ZAHNRAD HUELSE, ZAHNRAD	1	1	1			1	1	
		11	90084-041-000	FIXIERSCHRAUBE, ANTRIEBS- KETTENRAD	2	2	2	2	2			
		12	90451-121-000	DRUCKSCHEIBE, 14MM	1	1	1	1	1			
		13	90451-141-000	DRUCKSCHEIBE, 13,5MM	1	1	1	1	1			
		14	90461-035-000	NUTSCHEIBE, 17MM	3	3	3	3	3			
		15	90601-001-000	AUSSENSPRENGRING, 17MM	4	4	4	4	4			
		16	91203-035-005	SIMMERRING, 17X29X5	1	1	1	1	1			
		17	96100-62030-00	RADIALKUGELLAGER, 6203	2	2	2	2	2			

1982.06.20

G

D5



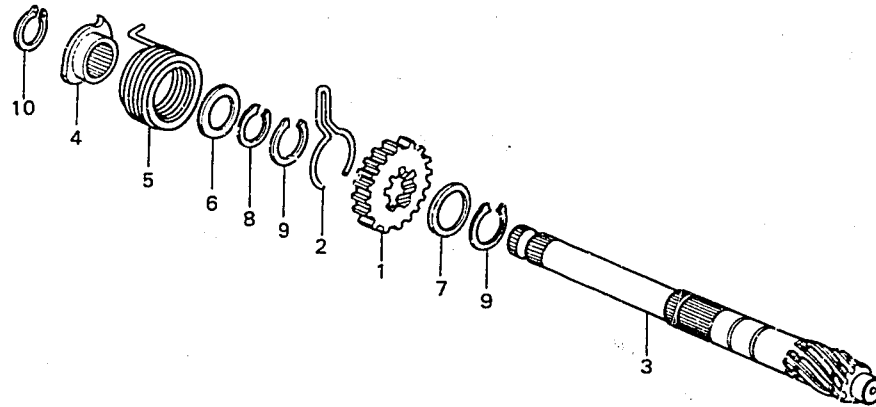


E-11

Kick starter spindle

Broche de kick de démarrage

Kickstarterspindel



←FWD

2130-36

Wartungspunkt	AP	Ref. Nr.	Teile-Nr.	Beschreibung	Menge Z50R					Serien-Nr.	Gebiets-Code
					Z	A	B	C	D		
KICKSTARTERSPINDEL	*2.9	1	28211-040-035	RITZEL, KICKSTARTER (22T)	1	1	1	1	1		
EINSCHL. DAZUGEHÖRIGER TEIL		2	28223-035-035	FEDER, KICKSTARTERSPERRKLINKE	1	1	1	1	1		
FEDER, KICKSTARTER	0.7	3	28251-035-065	KICKSTARTERSPINDEL	1	1	1	1	1		
EINSCHL. DAZUGEHÖRIGER TEIL		4	28262-041-730	HALTER, KICKSTARTERFEDER	1	1	1	1	1		
		5	28281-035-018	FEDER, KICKSTARTER	1	1	1	1	1		
		6	90451-040-000	DRUCKSCHEIBE, 17MM	1	1	1	1	1		
		7	90482-035-025	SCHEIBE, 20MM	1	1	1	1	1		
		8	90601-001-000	AUSSENSPRENGRING, 17MM	1	1	1	1	1		
		9	90605-200-000	SICHERUNGSRING 20MM	2	2	2	2	2		
		10	94510-16000	AUSSENSPRENGRING, 16	1	1	1	1	1		

1982.06.20

G

D6

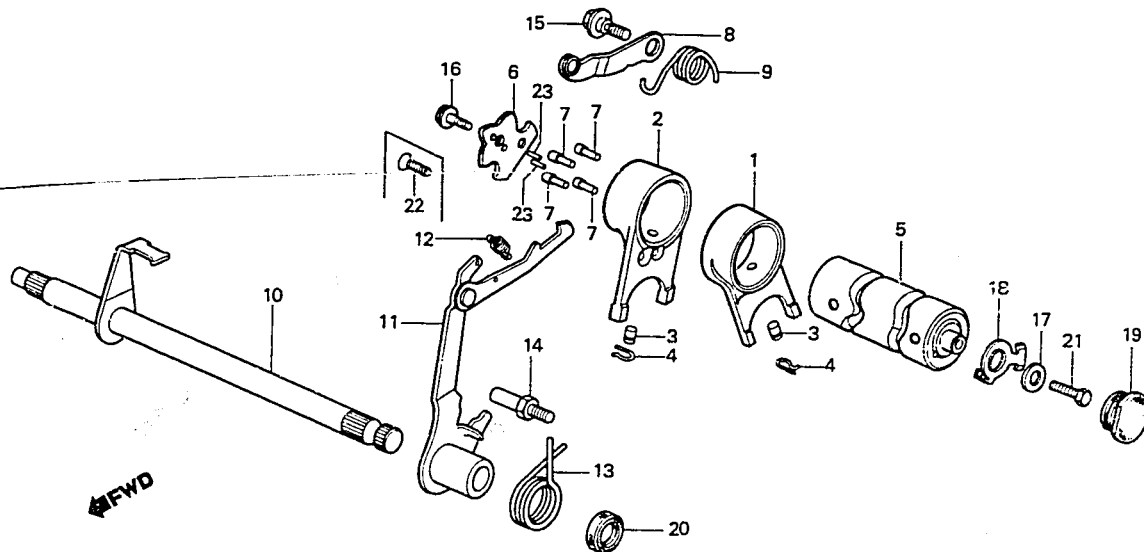
**D 7**

**E-12**

**Gearshift drum**

**Tambour de changement de vitesse**

**Gangschaltwalze**



B131-35

Wartungspunkt	AP	Ref. Nr.	Teile-Nr.	Beschreibung	Menge Z50R					Serien-Nr.	Gebiets-Code
					z	A	B	C	D		
SCHALTGABEL EINSCHL. DAZUGEHÖRIGER TEIL	*3.0	1	24211-087-000	SCHALTGABEL, L.	1	1					BS210101
SCHALTWALZE EINSCHL. DAZUGEHÖRIGER TEIL			24211-087-010	SCHALTGABEL, L.			1			BS210102	BS210101
ANSCHLAG, GANGSCHALTWALZE EINSCHL. DAZUGEHÖRIGER TEIL	0.8	2	24221-041-000	SCHALTGABEL, R.	1	1		1	1		BS210101
SPINDEL KOMPL., GANGSCHALT EINSCHL. DAZUGEHÖRIGER TEIL	0.9		24221-041-010	SCHALTGABEL, R.			1			BS210102	BS210101
SIMMERRING, 11.6X24X10		3	24261-028-010	VERBINDUNGSSTIFT, GANGSCHALT- HEBEL	2						
			24261-121-740	VERBINDUNGSSTIFT, GANGSCHALT- HEBEL	2	2	2	2	2		
		4	24263-028-000	KLEMME, GANGSCHALTGABEL- FUEHRUNGSSTIFT	2	2	2	2	2		
		5	24301-045-670	SCHALTWALZE	1						
			24301-045-671	SCHALTWALZE	1					5109097	5109096
			24301-045-672	SCHALTWALZE		1				BS210102	BS210101
							1	1			
		6	24411-041-030	ANSCHLAGPLATTE, SCHALTWALZE	1						5021397
			24411-041-040	ANSCHLAGPLATTE, SCHALTWALZE	1					5021398	5021397
						1					BS210101
			24411-041-050	ANSCHLAGPLATTE, SCHALTWALZE		1				BS210102	BS210101
		7	24421-041-000	STIFT, SCHALTWALZE	4	4	4	4	4		
		8	24430-041-010	ANSCHLAG, GANGSCHALTWALZE	1	1	1	1	1		

1982.06.20

6

D7

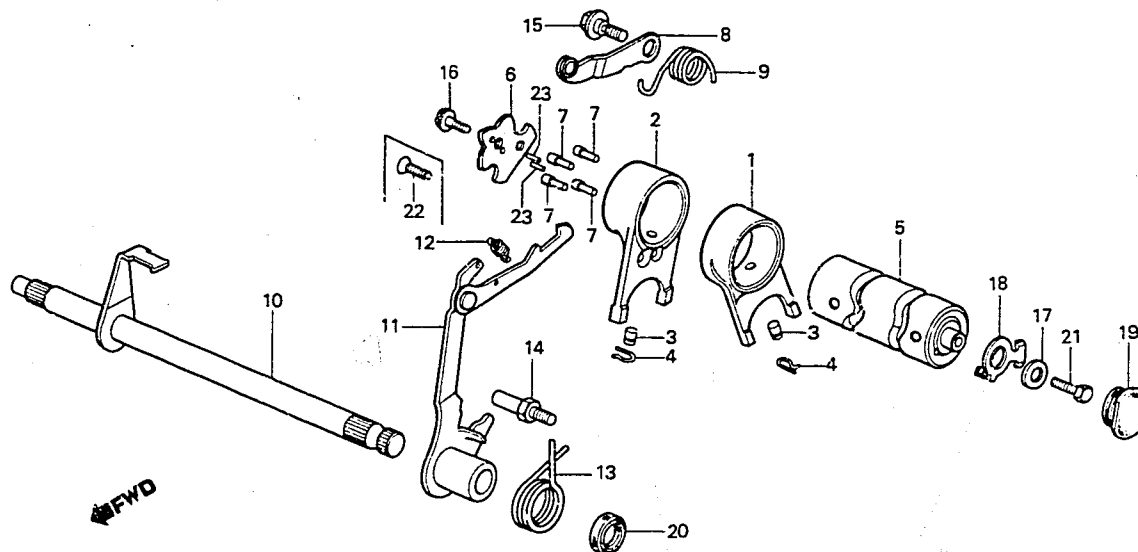
**D 8**

**E-12**

Gearshift drum

Tambour de changement  
de vitesse

Gangschaltwalze



B131-35

Wartungspunkt	AP	Ref. Nr.	Teile-Nr.	Beschreibung	Menge ZSOR					Serien-Nr.	Gebiets-Code
					Z	A	B	C	D		
		9	24435-040-000	ANSCHLAGFEDER, SCHALTWALZE	1	1					
			24435-171-000	ANSCHLAGFEDER, SCHALTWALZE			1				BS210101
								1	1		BS210102
		10	24610-098-730	SPINDEL KOMPL., GANGSCHALT	1	1	1	1	1		
		11	24630-086-000	SCHALTARM	1	1	1				
			24630-086-010	SCHALTARM				1	1		
		12	24641-041-000	FEDER, GANGSCHALTARM	1	1	1	1	1		
		13	24651-041-000	GANGSCHALT-RUECKHOLFEDER	1	1	1	1	1		
		14	24652-035-000	STIFT, RUECKHOLFEDER	1	1	1	1	1		
		15	90023-041-000	DREHBOLZEN, GANGSCHALTWALZEN-ANSCHLAGARM	1	1	1	1	1		
		16	90071-171-000	STEBBOLZEN, 6MM			1				
			90071-171-010	STEBBOLZEN, 6MM				1			BS210101
									1	1	BS210102
		17	90417-041-000	SCHEIBE, GANGSCHALTWALZE	1	1	1	1	1		
		18	90484-045-010	SCHEIBE, 13.2MM	1	1	1	1	1		
		19	90801-035-000	GUMMISTOPFEN, 19MM	1	1	1	1	1		
		20	91204-121-000	SIMMERRING, 11.6X24X10	1	1	1	1	1		
			91204-121-005	SIMMERRING, 11.6X24X10	1	1	1	1	1		

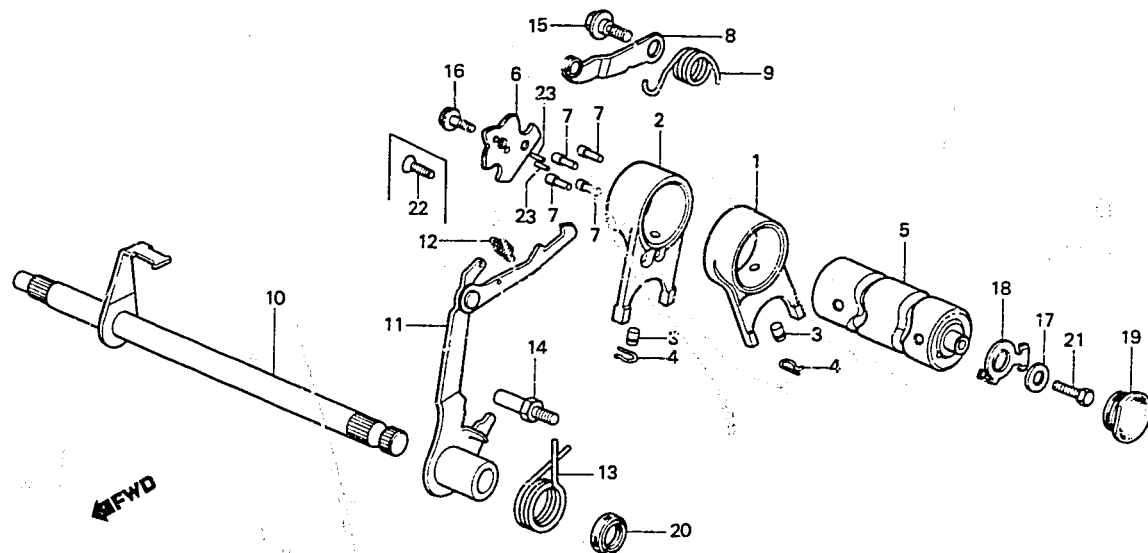


# E-12

Gearshift drum

Tambour de changement  
de vitesse

Gangschaltwalze



B131-35

Wartungspunkt	AP	Ref. Nr.	Teile-Nr.	Beschreibung	Menge 250R					Serien-Nr.	Gebiets-Code
					Z	A	B	C	D		
		21	92000-06016	SCHRAUBE, HEX., 6X16	1	1	1	1	1		
		22	93700-06020	OVALSCHRAUBE, 6X20	1						
		23	96220-30085	ROLLE, 3X8.5			2		2	BS210102	

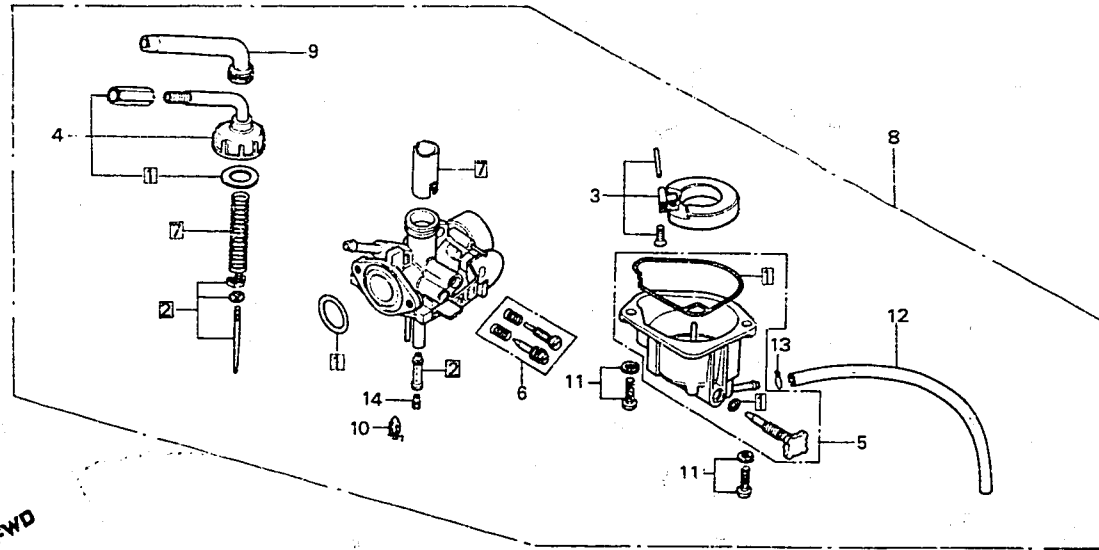
**D 10**

**E-13**

Carburetor

Carburateur

Vergaser



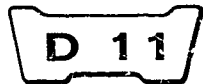
B181-36

Wartungspunkt	AP	Ref. Nr.	Teile-Nr.	Beschreibung	Menge Z50R					Serien-Nr.	Gebiets-Code
					Z	A	B	C	D		
DICHTUNG SATZ	0.5	1	16010-081-014	DICHTUNG SATZ	1	1	1	1	1		
DUESENNADELSATZ	0.2	2	16012-165-004	DUESENNADELSATZ	1						PA03B [A]
• VERGASERDECKEL SATZ			16012-165-014	16012-165-014							
• DROSSELVENTIL SATZ			16012-165-014	DUESENNADELSATZ	1						PA03C [A]
SCHWIMMER SATZ	0.4					1	1				
• SCHWIMMERVENTIL SATZ			16012-181-751	DUESENNADELSATZ					1	1	
• SCHWIMMERKAMMER SATZ	0.3	3	16013-147-004	SCHWIMMER SATZ	1	1	1	1	1		
• VERGASER KOMPL.		4	16014-130-640	VERGASERDECKEL SATZ	1	1	1	1	1		
		5	16015-130-641	SCHWIMMERKAMMER SATZ	1	1	1	1	1		
		6	16016-165-004	SCHRAUBE SATZ	1	1	1	1	1		
		7	16022-165-004	DROSSELVENTIL SATZ	1	1	1	1	1		5022291
		8	16100-165-004	VERGASER KOMPL.	1						
			16100-165-014	16100-165-014							5022292
			16100-165-014	VERGASER KOMPL.	1	1					
			16100-181-751	VERGASER KOMPL.				1	1		
		9	16118-121-014	GUMMIKAPPE	1	1	1	1	1		
		10	16155-883-005	VENTIL KOMPL., SCHWIMMER	1	1	1	1	1		
		11	93892-04012-08	SCHRAUBE MIT SCHEIBE, 4X12	2	2	2				
		12	95001-35180-40	BENZINSCHLAUCH, 3,5X180	1	1	1	1	1		
		13	95002-02070	KLEMME B7, SCHLAUCH	1	1	1	1	1		
		14	99101-187-0580	HAUPTDUESE, #58				1	1		

1982.06.20

G

D10



# EOP-1

Gasket kit A

Trousse de joint A

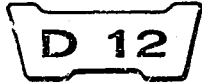
Dichtung Satz A

Wartungspunkt	AP	Ref. Nr.	Teile-Nr.	Beschreibung	Menge					Serien-Nr.	Gebiets-Code
					Z	A	B	C	D		
		1	06110-035-060	DICHTUNG SATZ A	1	1	1				
			061A1-GB2-710	DICHTUNG SATZ A (COMPONENT PARTS)				1	1		
			12191-GB2-004	DICHTUNG, ZYLINDER				1	1		
			12191-118-670	DICHTUNG, ZYLINDER	1	1	1				
		2	12251-065-740	DICHTUNG, ZYLINDERKOPF	1	1	1				
			12251-GB2-000	DICHTUNG, ZYLINDERKOPF				1	1		
		3	12255-GB0-911	DICHTUNG, STEUERKETTENKAMMER				1	1		
		4	12391-035-000	DICHTUNG, ZYLINDERKOPFDECKEL	1	1	1				
			12391-GB2-003	DICHTUNG, ZYLINDERKOPFDECKEL				1	1		
		5	12394-035-000	DICHTUNG, R. ZYLINDERKOPF- SEITENDECKEL	1	1	1				
			12394-GB0-910	DICHTUNG, R. ZYLINDERKOPF- SEITENDECKEL				1	1		
		6	12395-035-000	DICHTUNG, L. ZYLINDERKOPF- SEITENDECKEL	1	1	1				
			12395-GB2-003	DICHTUNG, L. ZYLINDERKOPF- SEITENDECKEL				1	1		
		7	14730-028-013	DICHTUNG, VENTILSCHAF	1	1	1				
			14730-GB0-911	DICHTUNG, VENTILSCHAF				2	2		
		8	18291-001-010	DICHTUNG, AUSPUFFROHR	1	1	1	1	1		
		9	91301-GB0-911	O-RING, 14,5MM				1	1		
		10	91301-028-000	O-RING, 27X2,0	1	1	1	1	1		
		11	91301-216-000	O-RING, 5,5X1,5	1	1	1	1	1		
		12	91302-001-020	O-RING, 30,8MM	2	2	2	2	2		
		13	91303-035-000	GUMMIDICHTUNG, 16MM	2	2	2	1	1		

1982.06.20

G

D11



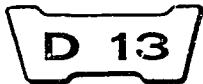
# EOP-1

Gasket kit A

Trousse de joint A

Dichtung Satz A

Wartungspunkt	AP	Ref. Nr.	Teile-Nr.	Beschreibung	Menge					Serien-Nr.	Gebiets-Code
					Z	A	B	C	D		
		14	91306-035-000	GUMMIDICHTUNG, 7.5MM	1	1	1				
		15	91306-141-000	GUMMIDICHTUNG, 9MM				1	1		



# EOP-2

Gasket kit B

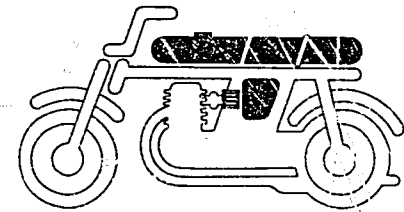
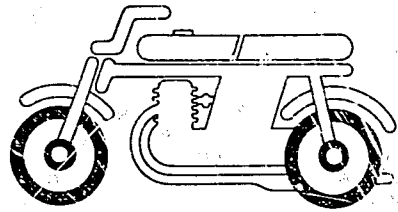
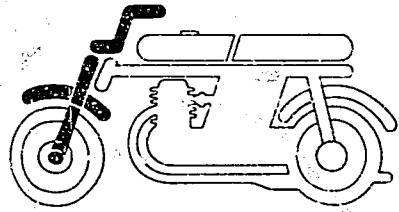
Trousse de joint B

Dichtung Satz B

Wartungspunkt	AP	Ref. Nr.	Teile-Nr.	Beschreibung	Menge					Serien-Nr.	Gebiets-Code
					Z	A	B	C	D		
		1	06111-130-000	DICHTUNG SATZ B	1						
			06111-045-010	DICHTUNG SATZ B		1	1				
			06181-181-750	DICHTUNG SATZ B (COMPONENT PARTS)					1	1	
			11191-045-000	DICHTUNG, KURBELGEHAEUSE	1						
			11191-035-050	DICHTUNG, KURBELGEHAEUSE		1	1				
			11191-680-910	DICHTUNG, KURBELGEHAEUSE					1	1	
		2	11394-035-010	DICHTUNG, R. KURBELGEHAEUSE- DECKEL	1	1	1	1	1	1	
			15119-035-020	DICHTUNG, DELPUMPENKOERPER	1	1	1				
			15119-178-000	DICHTUNG, DELPUMPENKOERPER					1	1	
		4	15329-035-003	DICHTUNG, DELPUMPENDECKEL	1	1	1	1	1	1	
		5	22119-040-000	DICHTUNG, KUPPLUNGSKORBDECKEL DECKEL	1	1	1	1	1	1	
		6	91301-035-000	O-RING, 107X2	1	1	1	1	1	1	
		7	91303-001-000	O-RING, 8MM	1	1	1	1	1	1	
		8	91307-035-000	O-RING, 18X3	1	1	1	1	1	1	
		9	91317-703-000	O-RING, 6X1.7	2	2	2				
			91317-171-003	O-RING, 6X1.7					2	2	



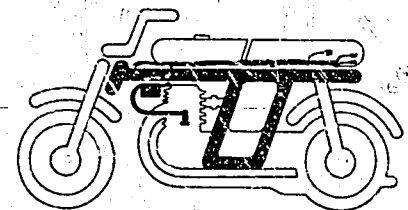
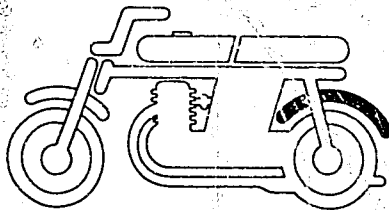
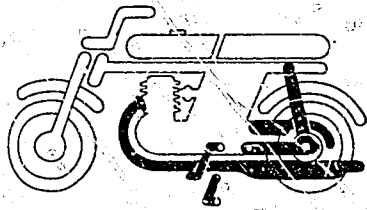
**BLOCKINDEX - RAHMENGRUPPE**



- F- 1 Lenkstangenhebel - Schalter - Kabel ..... E 2
- F- 2 Lenkrohr - Obere Brücke ..... E 3
- F- 3 Vordergabel - Vorderer Kotflügel ..... E 4
- F- 4 Vorderer Stoßdämpfer ..... E 5

- F- 5 Vorderadbremsankerplatte ..... E 6
- F- 6 Vorderrad ..... E 8
- F- 7 Hinterradbremsankerplatte ..... E10
- F- 8 Hinterrad ..... E12

- F- 9 Benzintank - Sitz ..... E14
- F-10 Luftfilter ..... F 1



- F-11 Auspufftopf ..... F 3
- F-12 Bremspedal - Kickstarterarm ..... F 5
- F-13 Ständer - Tritt ..... F 7
- F-14 Hintere Schwinge - Linker Kurbelgehäusedeckel ..... F 8
- F-15 Hintere Stoßdämpfer ..... F10

- F-16 Hinterer Kotflügel ..... F11

- F-17 Rahmen - Zündspule - Kabelbaum ..... F12

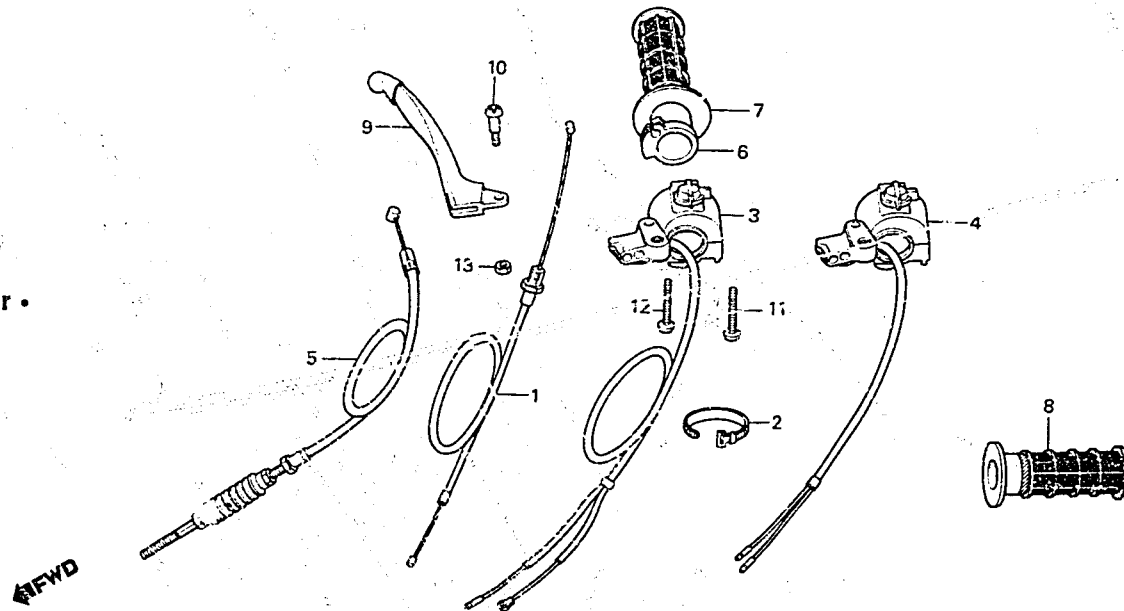
**E 2**

**F-1**

Handle lever • Switch • Cable

Levier de poignée • Interrupteur •  
Pare-choc

Lenkstangenhebel • Schalter •  
Kabel



B181-13

Wartungspunkt	AP	Ref. Nr.	Teile-Nr.	Beschreibung	Menge Z50R					Serien-Nr.	Gebiets-Code
					Z	A	B	C	D		
KABEL KOMPL., DROSSEL	0.3	1	17910-165-000	KABEL KOMPL., DROSSEL	1						
MOTORABSCHALTER KOMPL.			17910-181-770	KABEL KOMPL., DROSSEL		1	1	1	1		
BREMSKABEL KOMPL., V.	0.2	2	32161-404-000	DRAHTBAND B1		1	1	1	1		
ROHR, DROSSELGRIFF		3	35130-181-771	MOTORABSCHALTER KOMPL.		1	1	1	1		
GRIFFGUMMI	0.1	4	35300-181-013	MOTORABSCHALTER KOMPL.		1					
HEBEL, LENKER R.		5	45450-181-000	BREMSKABEL KOMPL., V.		1					
			45450-181-770	BREMSKABEL KOMPL., V.		1	1	1	1		
		6	53181-147-020	ROHR, DROSSELGRIFF		1	1	1	1		
		7	53165-181-000	GRIFFGUMMI, R.		1	1	1	1		
		8	53186-181-000	GRIFFGUMMI, L.		1	1	1	1		
		9	53175-147-010	HEBEL, LENKER R.		1	1	1	1		
		10	90115-147-000	SCHRAUBE, GRIFFHEBELZAPPEN		1	1	1	1		
		11	93500-05028-0A	KEGELKOPFSCHRAUBE, 5X28		1	1	1	1		
		12	93500-05032-0A	KEGELKOPFSCHRAUBE, 5X32		1	1	1	1		
		13	24001-05000-0S	MUTTER, HEX., 5MM		1	1	1	1		

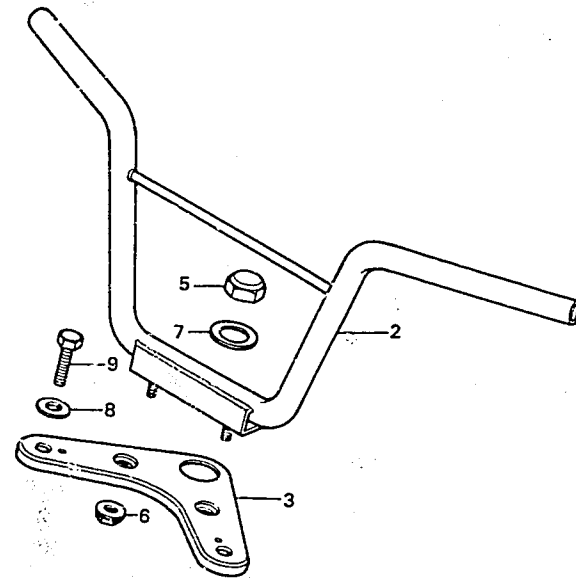
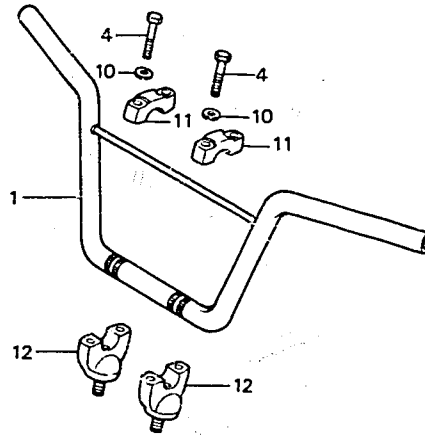
**E 3**

**F-2**

Handle pipe • Top bridge

Guidon • Haut de fourche

Lenkrohr • Obere Brücke



B181-19

Wartungspunkt	AP	Ref. Nr.	Teile-Nr.	Beschreibung	Menge Z50R					Serien-Nr.	Gebiets-Ccde
					Z	A	B	C	D		
LENKROHR	0.4	1	53100-181-000ZA	LENKROHR *NH-105*	1						
BRUECKE, GABEL OBEN	0.3	2	53100-181-770ZA	LENKROHR *NH-105*	1	1	1	1	1		
HALTER B1, LENKROHR UNTEN (DIE GLEICHE ARBEITSZEIT- PAUSCHALE, AUCH WENN NUR EIN ODER ALLE TEILL GEWARTET WIRD	0.2	3	53231-165-790ZA	BRUECKE, GABEL OBEN *NH-105*	1	1	1	1	1		
		4	90117-065-000	SCHRAUBE, HEX., 6X28	4						
		5	90304-011-000	MUTTER, STEUERKOPFSCHAFT	1	1	1				
			90304-159-000	MUTTER, STEUERKOPFSCHAFT					1	1	
		6	90354-115-000	MUTTER, HEX., 10MM	2	2	2	2	2		
		7	90503-051-870	SCHEIBE, STEUERKOPFSCHAFT	1	1	1	1	1		
		8	90527-230-000	GLATTE SCHEIBE, 10.3MM	2	2	2	2	2		
		9	93000-10032-0B	SCHRAUBE, HEX., 10X32	2	2	2	2	2		
		10	94101-06000	GLATTE SCHEIBE, 6MM	4						
		11	95014-21101	HALTER A1, LENKROHR OBEN	2						
		12	55014-32100	HALTER B1, LENKROHR UNTEN	2						

1982.06.20

G

E3

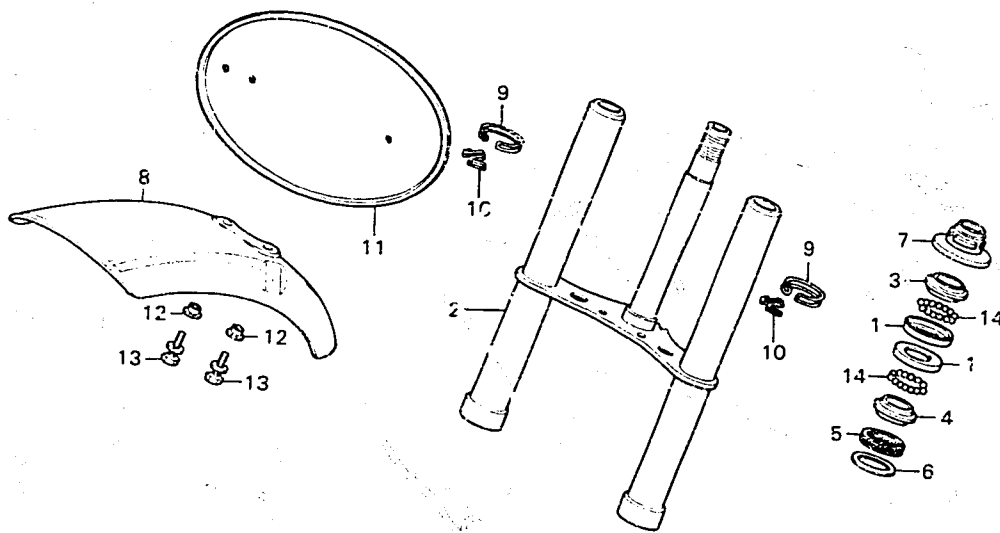
**E 4**

**F-3**

Front fork • Front fender

Fourche avant • Garde-boue avant

Vordergabel • Vorderer Kotflügel



B121-3

Wartungspunkt	AP	Ref. Nr.	Teile-Nr.	Beschreibung	Menge					Serien-Nr.	Gebiets-Code
					Z	A	B	C	D		
KUGELLAUFRING, LENKER OBEN (DIE GLEICHE ARBEITSZEIT- PAUSCHALE, AUCH WENN NUR EIN ODER ALLE TEILL. GEWARTET WIRD GABEL KOMPL., V.	0.6	1	50301-041-000	KUGELLAUFRING, LENKER OBEN	2	2	2	2	2		
		2	51510-181-000ZA 51510-181-000ZB	GABEL KOMPL., V. *R-23* GABEL KOMPL., V. *R-120*	1	1	1	1			1
GABEL KOMPL., V.	0.9	3	53211-028-000	KEGELLAUFRING, LENKER OBEN	1	1	1	1	1		
KEGELLAUFRING, LENKER OBEN	0.3	4	53212-030-000	KEGELLAUFRING, LENKER UNTEN	1	1	1	1	1		
GEWINDE KOMPL., LENKERKOPF		5	53214-001-010	STAUBDICHTUNG, LENKERKOPF	1	1	1	1	1		
KEGELLAUFRING, LENKER UNTEN	0.5	6	53215-120-000	STAUBDICHTSCHEIBE	1	1	1	1	1		
FENDER KOMPL., V.	0.1	7	53220-098-670	GEWINDE KOMPL., LENKERKOPF	1	1	1	1	1		
		8	61100-165-000ZC 61100-165-000ZH	FENDER KOMPL., V. *R-23* FENDER KOMPL., V. *R-120*	1	1	1	1			1
		9	64111-181-000	BAND, V. NUMMERNSCHILD	2	2	2	2	2		
		10	64112-181-010	KLEMME, V. NUMMERNSCHILD	2	2	2	2	2		
		11	64113-116-690ZA 64113-116-690ZB 64113-116-690ZC	NUMMERNSCHILD, V. *R-23* NUMMERNSCHILD, V. *NH-24* NUMMERNSCHILD, V. *Y-5*	1	1	1				1
		12	90556-044-000	FESTSTELLSCHEIBE, V. FENDER	2	2	2	2	2		
		13	93481-06020-00	SCHRAUBE MIT SCHEIBE, 6X20	2	2	2	2	2		
		14	96211-06000	STAHLKUGEL, #6 (3/16)	42	42	42	42	42		

1982.06.20

G

E4

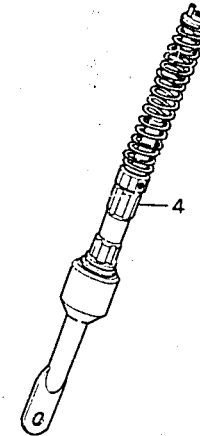
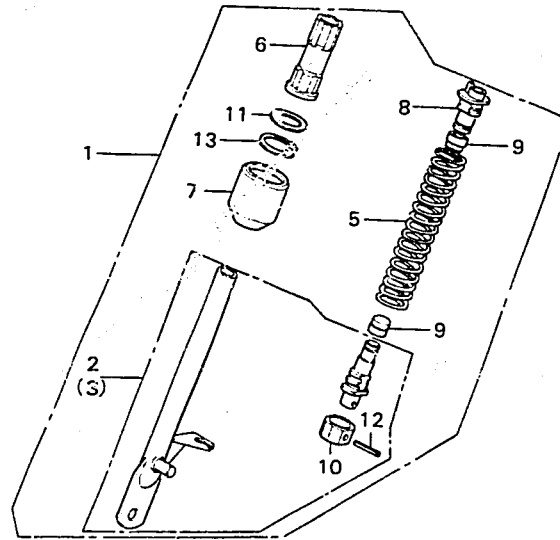
**E 5**

**F-4**

Front cushion

Amortisseur avant

Vorderer Stoßdämpfer



← FWD

B181-4

Warnungspunkt	AP	Ref. Nr.	Teile-Nr.	Beschreibung	Menge Z50R					Serien-Nr.	Gebiets-Code
					Z	A	B	C	D		
DAEMPFER KOMPL., V. (WENN DIE KOMP. EINHEIT GEWARTET WIRD, BETRAEGT DIE ARBEITSZEIT-PAUSCHALE 0,6.)	0.4	1	51400-165-000	DAEMPFER KOMPL., R. V.	1	1	1	1	1		
		2	51450-165-000	GLEITHALBRÖHR, R. V.	1	1	1	1	1		
GLEITHALBRÖHR, V. STOSSTANGE EINSCHL. DAZUGEHÖRIGER TEIL (WENN DIE KOMP. EINHEIT GEWARTET WIRD, BETRAEGT DIE ARBEITSZEIT-PAUSCHALE 1,0.)	0.6	3	51460-165-000	GLEITHALBRÖHR, L. V.	1	1	1	1	1		
		4	51500-165-000	DAEMPFER KOMPL., V.	1	1	1	1	1		
FEDER, V. DAEMPFER (WENN DIE KOMP. EINHEIT GEWARTET WIRD, BETRAEGT DIE ARBEITSZEIT-PAUSCHALE 0,8.)	0.5	5	51501-120-000	FEDER, V. DAEMPFER	2	2	2	2	2		
		6	51502-045-670	FUEHRUNG, V. GABELROHR	2	2	2	2	2		
		7	51503-165-000	STAUBOICHTUNG, V. GABEL	2						
			51503-165-010	STAUBOICHTUNG, V. GABEL		2	2	2	2		
		8	51504-165-000	HALTER, FEDER OBEN	2	2	2	2	2		
	9	51506-064-020	ANSCHLAGGUMMI, V. DAEMPFER	4	4	4	4	4			
	10	51507-098-000	KOLBEN, GLEITROHR	2	2	2	2	2			
	11	51507-165-000	FIXIERRING	2	2	2	2	2			
	12	51526-098-000	STIFT, FEDER	2	2	2	2	2			
	13	94520-34000	INNENSPRENGRING, 34	2	2	2	2	2			

1982.03.20

G

E5

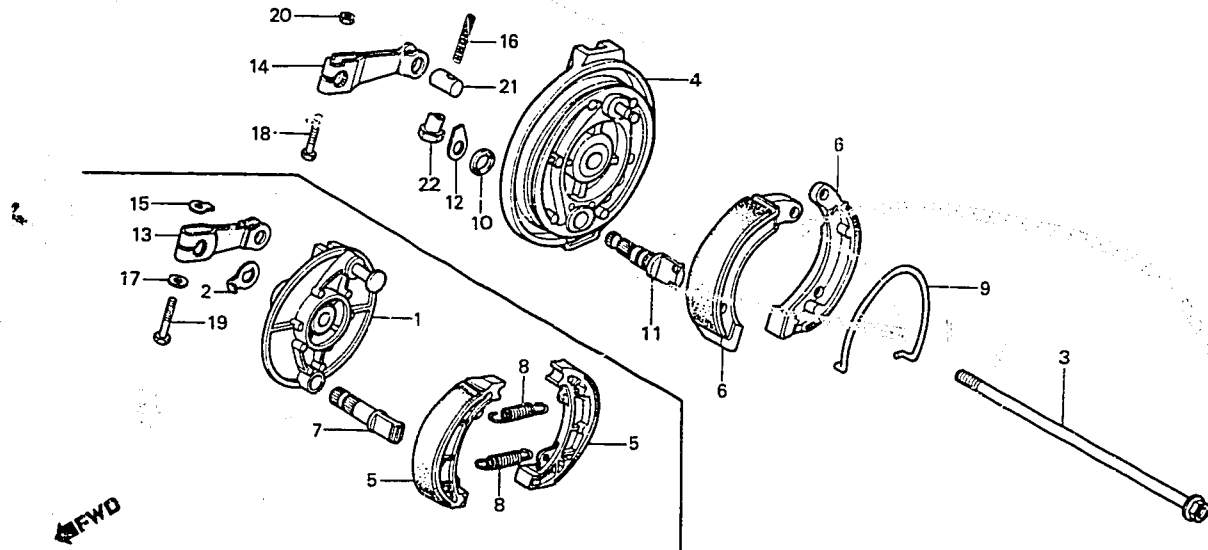


F-5

Front brake panel

Plateau de frein avant

Vorderradbremssankerplatte



B181-20A

Wartungspunkt	AP	Ref. Nr.	Teile-Nr.	Beschreibung	Menge					Serien-Nr.	Gebiets-Code
					Z	A	B	C	D		
BREMSANKERPLATTE, H. EINSCHL. DAZUGEHÖRIGER TEIL	0.4	1	43100-130-651ZA	BREMSANKERPLATTE, H. *NH-35M*	1						
ACHSE, V. RAD	0.2	2	43145-130-650	ANZEIGER, H. BREMSE	1						
BREMSNOCKEN, V. EINSCHL. DAZUGEHÖRIGER TEIL	0.1	3	44301-045-010	ACHSE, V. RAD	1	1	1	1	1		
		4	45100-165-890	BREMSANKERPLATTE KOMPL., V.		1	1	1	1		
		5	45120-096-651	BREMSSCHUH KOMPL. (NIPPON)	2						
			45120-096-652	BREMSSCHUH KOMPL. (ASAHI)	2						
		6	45120-147-672	BREMSSCHUH KOMPL. (NIPPON)		2	2	2	2		
		7	45131-400-000	BREMSNOCKEN, V.	1						
			45131-400-010	BREMSNOCKEN, V.	1					5021578	5021577
		8	45133-028-000	FEDER, BREMSSCHUH	2						
		9	45133-044-000	FEDER, V. BREMSSCHUH		1	1	1	1		
		10	45134-250-000	STAUBDICHTUNG, BREMSNOCKEN		1	1	1	1		
		11	45141-147-020	BREMSNOCKEN, V.		1	1	1	1		
		12	45145-147-000	ANZEIGER, BREMSE		1	1	1	1		
		13	45410-130-650	BREMSARM, V.	1						
		14	45410-165-890	BREMSARM, V.		1	1	1	1		
		15	45436-001-000	FESTSTELLMUTTER, V. BREMSARM	1						
		16	45437-001-000	FEDER, V. BREMSARM	1	1	1	1	1		
		17	90525-001-000	SCHEIBE, H. BREMSARM	1						
		18	92000-05020-0A	SCHRAUBE, HEX., 5X20		1	1	1	1		
		19	92000-06028	SCHRAUBE, HEX., 6X28	1						
		20	94001-05000-0S	MUTTER, HEX., 5MM		1	1	1	1		
		21	95015-32001	VERBINDUNG B, BREMSARM	1						

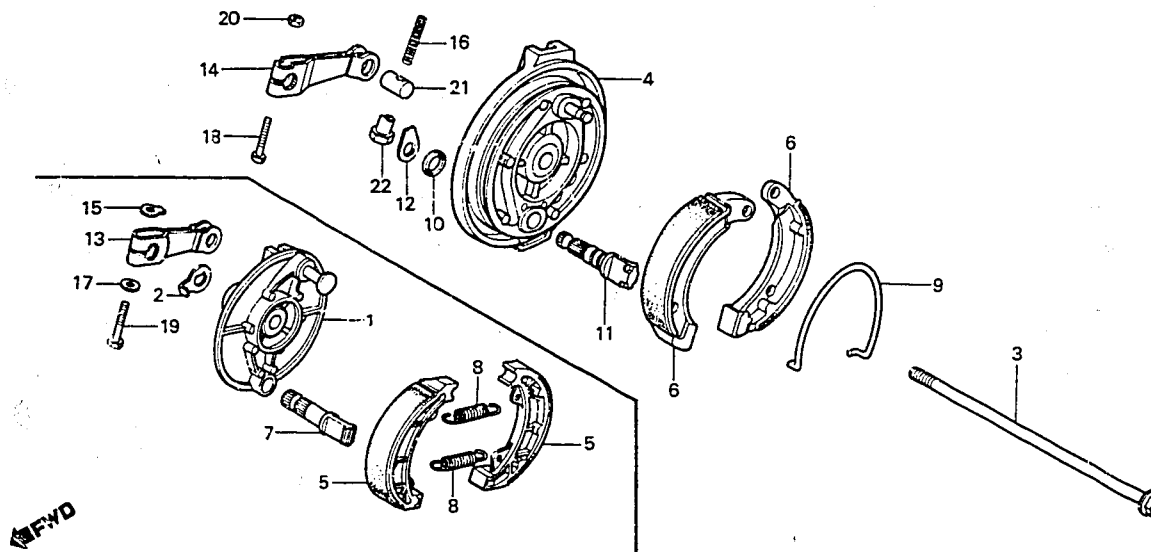
**E 7**

**F-5**

Front brake panel

Plateau de frein avant

Vorderradbremssankerplatte



B181-20A

Wartungspunkt	AP	Ref. Nr.	Teile-Nr.	Beschreibung	z	Menge ZSOR				Serien-Nr.	Gebiets-Code
						A	B	C	D		
		22	95015-31001	VERBINDUNG A, BREMSARM	1	1	1	1	1		
			95015-42000	EINSTELLMUTTER B, BREMSSTANGE	1						
			95015-41000	EINSTELLMUTTER A, BREMSSTANGE	1	1	1	1	1		

1982.06.20

6

E7

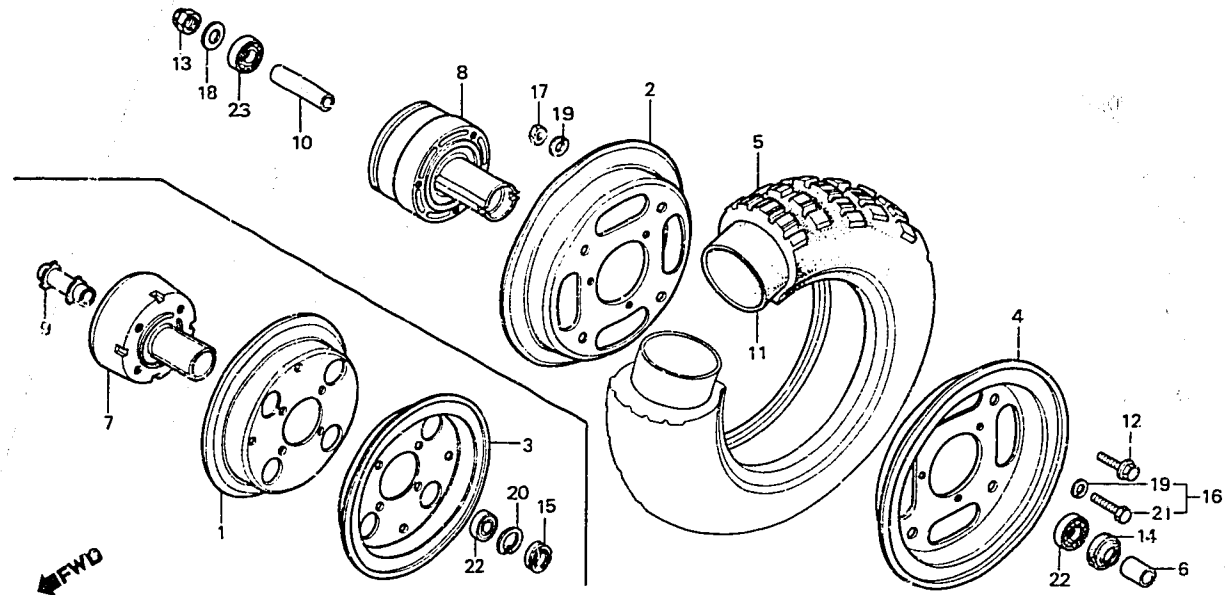
**E 8**

**F-6**

Front wheel

Roue avant

Vorderrad



R1E1-21

Wartungspunkt	AP	Ref. Nr.	Teile-Nr.	Beschreibung	Menge Z50R					Serien-Nr.	Gebiets-Code
					z	A	B	C	D		
FELGE, RAD (DIE GLEICHE ARBEITSZEIT- PAUSCHALE, AUCH WENN NUR EIN ODER ALLE TEILL GEWARTET WIRD RADREIFEN RADNABE, V. DISTANZHUELSE, V. ACHSE RADIALKUGELLAGER (JEWEILS 0,1 DAZUAEHLEN.) SIMMERRING	0.6	1	42701-045-670AU	FELGE, R. RAD	1						
		2	42701-165-890ZA	FELGE, R. RAD *NH-35M*	1	1	1	1	1		
		3	42702-045-670AU	FELGE, L. RAD	1						
		4	42702-165-890ZA	FELGE, L. RAD *NH-35M*	1	1	1	1	1		
		5	42711-130-671	RADREIFEN (3.50-8 BS)	1	1	1	1	1		
DISTANZHUELSE, V. ACHSE	0.4	42711-130-672	RADREIFEN (3.50-8 NITTO)	1	1	1	1	1			
		42711-181-003	RADREIFEN (3.50-8 INOUE)	1	1	1	1	1			
		5	44311-045-670	SEITENHUELSE, V. RAD	1	1	1	1	1		
RADNABE, V.	0.3	7	44600-045-672AU	RADNABE, V.	1						
		8	44601-165-890	RADNABE, V.	1	1	1	1	1		
DISTANZHUELSE, V. ACHSE		9	44620-045-020	DISTANZHUELSE, V. ACHSE	1						
		10	44620-165-890	DISTANZHUELSE, V. ACHSE	1	1	1	1	1		
SCHLAUCH, RAD (3.50-8 BS)		11	44712-120-003	SCHLAUCH, RAD (3.50-8 BS)	1	1	1	1	1		
		11	44712-120-006	SCHLAUCH, RAD (3.50-8 NITTO)	1	1	1	1	1		
		11	44712-120-154	SCHLAUCH, RAD (3.50-8 INOUE)	1	1	1	1	1		
SCHRAUBE, GESPRENGTES RAD		12	90194-567-010	SCHRAUBE, GESPRENGTES RAD	4	4	4	4	4		
		13	90353-045-000	MUTTER, SELBSTSICHERND, 12MM	1	1					
FLANSCHENMUTTER, 12MM		13	90306-181-761	FLANSCHENMUTTER, 12MM			1	1	1		
		14	90752-035-003	SIMMERRING, 21X35X7	1	1	1	1	1		
SIMMERRING, 21X35X5.5		15	91252-001-023	SIMMERRING, 21X35X5.5	1						
		16	93492-08016-00	SCHRAUBE MIT SCHEIBE, 8X16			3	3	3		
MUTTER, HEX., 8MM		17	94030-08000	MUTTER, HEX., 8MM	4	4	4	4	4		



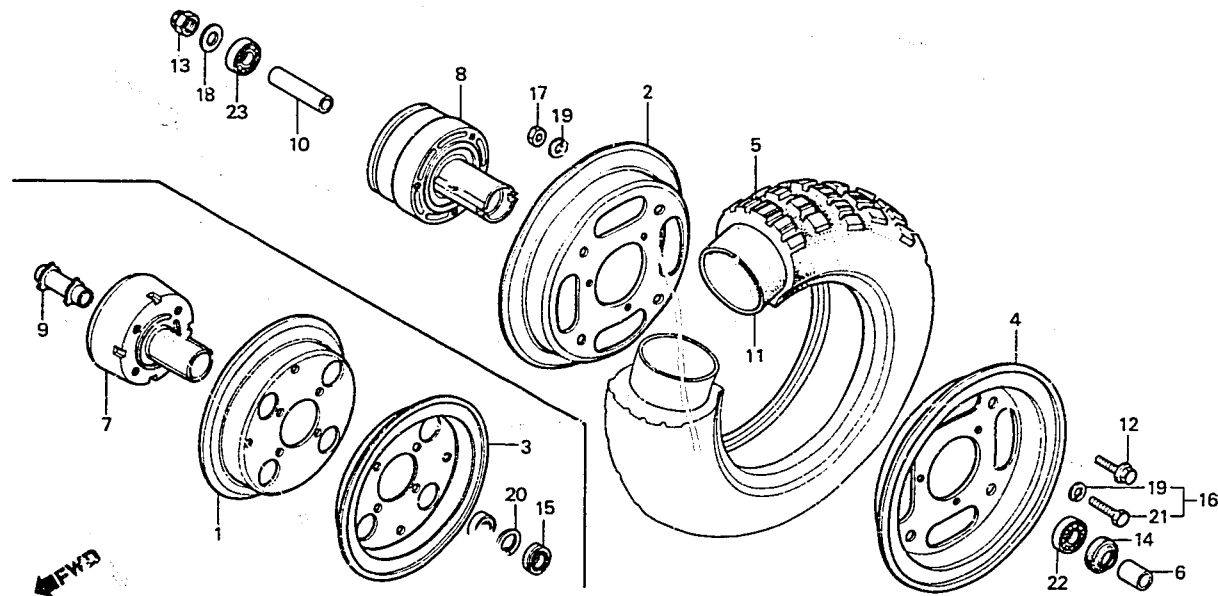
**E 9**

**F-6**

Front wheel

Roue avant

Vorderrad



8181-21

Wartungspunkt	AP	Ref. Nr.	Teile-Nr.	Beschreibung	Menge 250R					Serien-Nr.	Gebiets-Code
					Z	A	B	C	D		
		18	94101-12000	GLATTE SCHEIBE, 12MM	1	1	1	1	1		
		19	94111-08000	FEDERRING, 8MM	8	7	4	4	4		
		20	94520-32000	INNENSPIRENDRING, 32	1						
		21	95300-08016-00	SCHRAUBE, HEX., 8X16	4	3					
		22	96100-62010	RADIALKUGELLAGER, 6201	1	1	1	1	1		
		23	96140-62010	RADIALKUGELLAGER, 6201U	1	1	1	1	1		

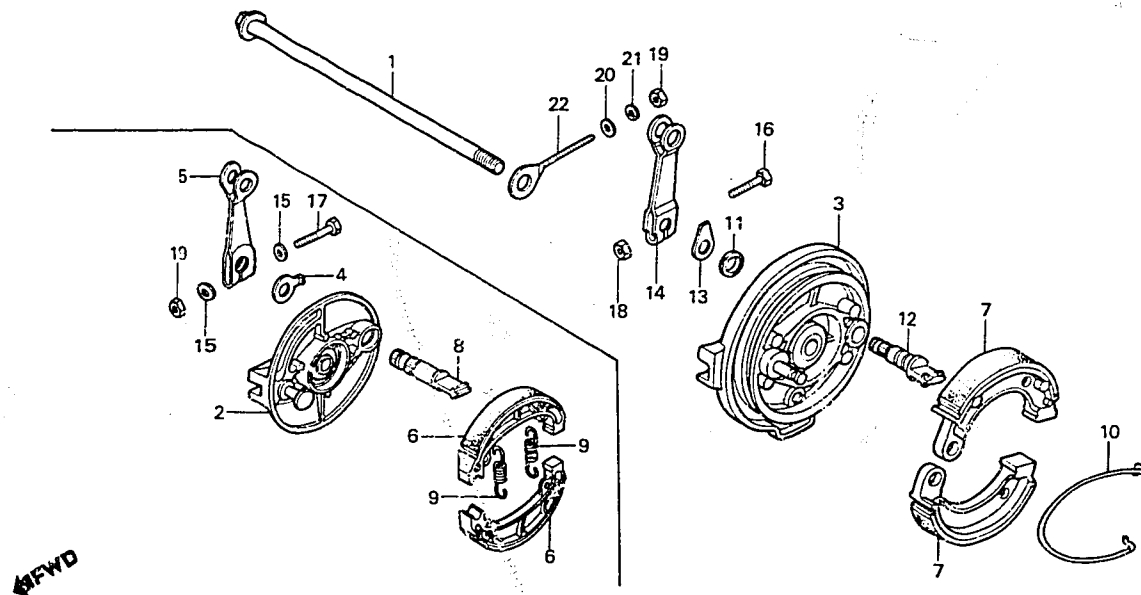
E 10

F-7

Rear brake panel

Plateau de frein arrière

Hinterradbremssankerplatte



B181-22

Wartungspunkt	AP	Ref. Nr.	Teile-Nr.	Beschreibung	Menge Z50R					Serien-Nr.	Gebiets-Code
					z	A	B	C	D		
ACHSE, H. RAD	0.3	1	42301-041-030	ACHSE, H. RAD	1	1					
BREMSANKERPLATTE, H.	0.5		42301-181-760	ACHSE, H. RAD			1	1	1		
EINSCHL. DAZUGEHÖRIGER TEIL		2	43100-130-631ZA	BREMSANKERPLATTE, H. *NH-35M*	1						
ARM, H. BREMSE	0.1	3	43100-181-770	BREMSANKERPLATTE KOMPL., H.		1	1	1	1		
EINSCHL. DAZUGEHÖRIGER TEIL		4	43145-130-650	ANZEIGER, H. BREMSE	1						
		5	43410-130-650	ARM, H. BREMSE	1						
		6	45120-096-651	BREMSSCHUH KOMPL. (NIPPON)	2						
			45120-096-652	BREMSSCHUH KOMPL. (ASAHI)	2						
		7	45120-147-672	BREMSSCHUH KOMPL. (NIPPON)		2	2	2	2		
		8	45131-400-000	BREMSSCHOCKEN, V.	1						
			45131-400-010	BREMSSCHOCKEN, V.	1					5021539	5021538
		9	45133-028-000	FEDER, BREMSSCHUH	2						
		10	45133-044-000	FEDER, V. BREMSSCHUH		1	1	1	1		
		11	45134-250-000	STAUBDICHTUNG, BREMSSCHOCKEN	1	1	1	1	1		
		12	45141-147-020	BREMSSCHOCKEN, V.	1	1	1	1	1		
		13	45145-147-000	ANZEIGER, BREMSE	1	1	1	1	1		
		14	45410-165-890	BREMSSCHOCKEN, V.	1	1	1	1	1		
		15	90525-001-000	SCHEIBE, H. BREMSSCHOCKEN	2						
		16	92000-05020-0A	SCHRAUBE, HEX., 5X20		1	1	1	1		
		17	92000-06035	SCHRAUBE, HEX., 6X35	1						
		18	94001-05000-0S	MUTTER, HEX., 5MM		1	1	1	1		
		19	94001-06000	MUTTER, HEX., 6MM	2	1	1	1	1		
		20	94101-06000	GLATTE SCHEIBE, 6MM	1	1	1	1	1		
		21	94111-06000	FEDERRING, 6MM	1	1	1	1	1		

1982.06.20

G

E10

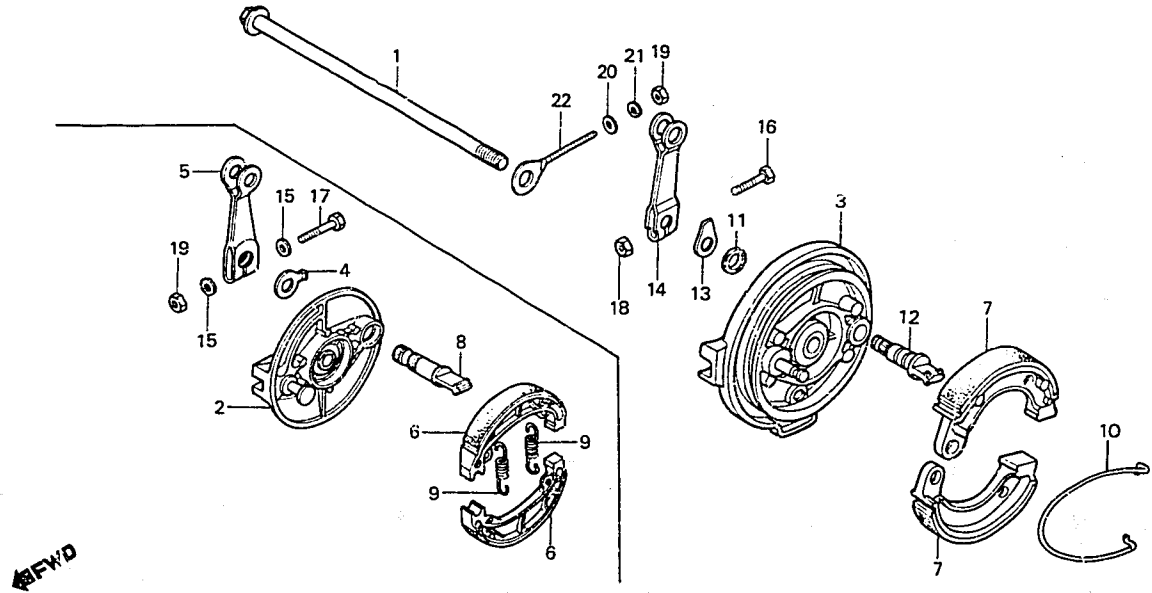
**E 11**

**F-7**

Rear brake panel

Plateau de frein arrière

Hinterradbremssankerplatte



B181-22

Wartungspunkt	AP	Ref. Nr.	Teile-Nr.	Beschreibung	Menge ZSOR					Serien-Nr.	Gebiets-Code
					Z	A	B	C	D		
		22	95014-10010	KETTENEINSTELLER S, R.	1	1	1	1	1		

1982.06.20

G#

E11

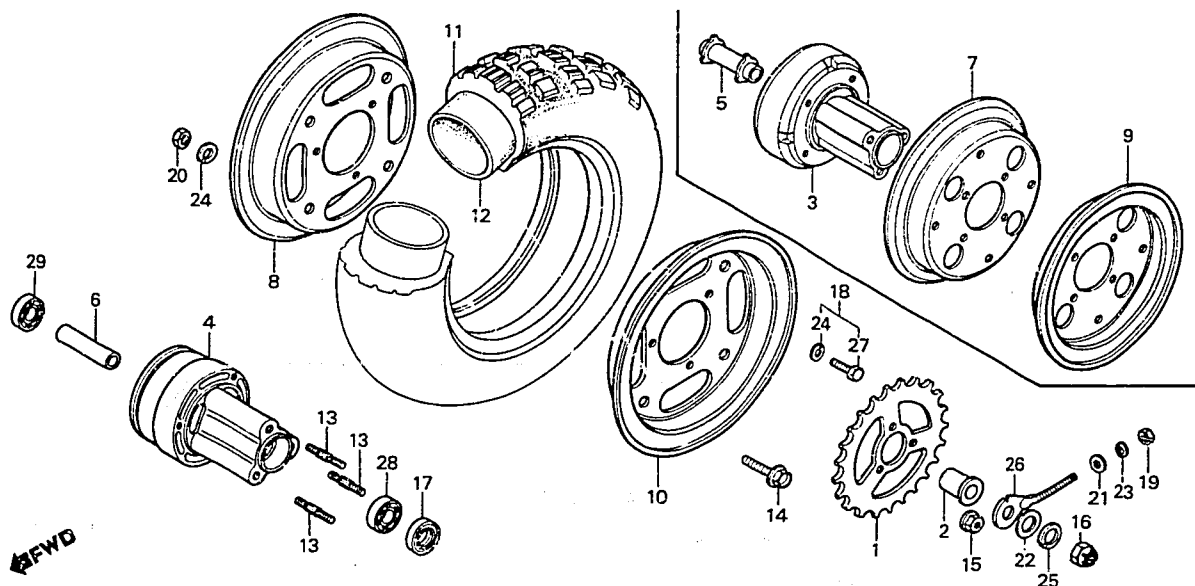
E 12

F-8

Rear wheel

Roue arrière

Hinterrad



B181-238

Wartungspunkt	AP	Ref. Nr.	Teile-Nr.	Beschreibung	Menge Z50R					Serien-Nr.	Gebiets-Code
					Z	A	B	C	D		
ENDABTRIEBSKETTENRAD	0.4	1	41201-120-010	ENDABTRIEBSKETTENRAD (37T)	1	1	1	1	1		
RADNABE, H.	1.0	2	42312-120-000	SEITENHUELSE, L. H. RAD	1	1	1	1	1		
DISTANZHUELSE, H. ACHSE	0.5	3	42601-120-000AU	RADNABE, H.	1						
• STEHBOLZEN, 8X45 (JEWEILS 0,1 DAZUZAEHLEN.)		4	42601-165-890	RADNABE, H.	1	1	1	1	1		
• SIMMERRING, 18X32X8		5	42620-045-020	DISTANZHUELSE, H. ACHSE	1						
• RADIALKUGELLAGER (JEWEILS 0,1 DAZUZAEHLEN.)		6	42620-165-890	DISTANZHUELSE, H. ACHSE	1	1	1	1	1		
FELGE, RAD	0.7	7	42701-045-670AU	FELGE, R. RAD	1						
(DIE GLEICHE ARBEITSZEIT- PAUSCHALE, AUCH WENN NUR EIN ODER ALLE TEILL GEWARTET WIRD		8	42701-165-890ZA	FELGE, R. RAD *NH-35M*	1	1	1	1	1		
• SCHLAUCH, RAD		9	42702-045-670AU	FELGE, L. RAD	1						
		10	42702-165-890ZA	FELGE, L. RAD *NH-35M*	1	1	1	1	1		
		11	42711-130-671	RADREIFEN (3,50-8 BS)	1	1	1	1	1		
			42711-130-672	RADREIFEN (3,50-8 NITTO)	1	1	1	1	1		
			42711-181-003	RADREIFEN (3,50-8 INDOE)	1	1	1	1	1		
		12	44712-120-003	SCHLAUCH, RAD (3,50-8 BS)	1	1	1	1	1		
			44712-120-006	SCHLAUCH, RAD (3,50-8 NITTO)	1	1	1	1	1		
			44712-120-154	SCHLAUCH, RAD (3,50-8 INDOE)	1	1	1	1	1		
		13	90125-120-010	STEBOLZEN, 8X45	3	3	3	3	3		
		14	90194-567-010	SCHRAUBE, GESPRENGTES RAD	4	4	4	4	4		
		15	90309-357-000	VBS-MUTTER, 8MM	3	3	3	3	3		
		16	90353-045-000	MUTTER, SELBSTSICHERND, 12MM	1	1					
			90306-181-761	FLANSCHENMUTTER, 12MM			1	1	1		
		17	91251-045-005	SIMMERRING, 18X32X8	1	1	1	1	1		
		18	93492-08016-00	SCHRAUBE MIT SCHEIBE, 8X16			3	3	3		
		19	94001-06000	MUTTER, HEX., 6MM	1	1	1	1	1		
		20	94030-08000	MUTTER, HEX., 8MM	4	4	4	4	4		

1982.06.20

G

E12

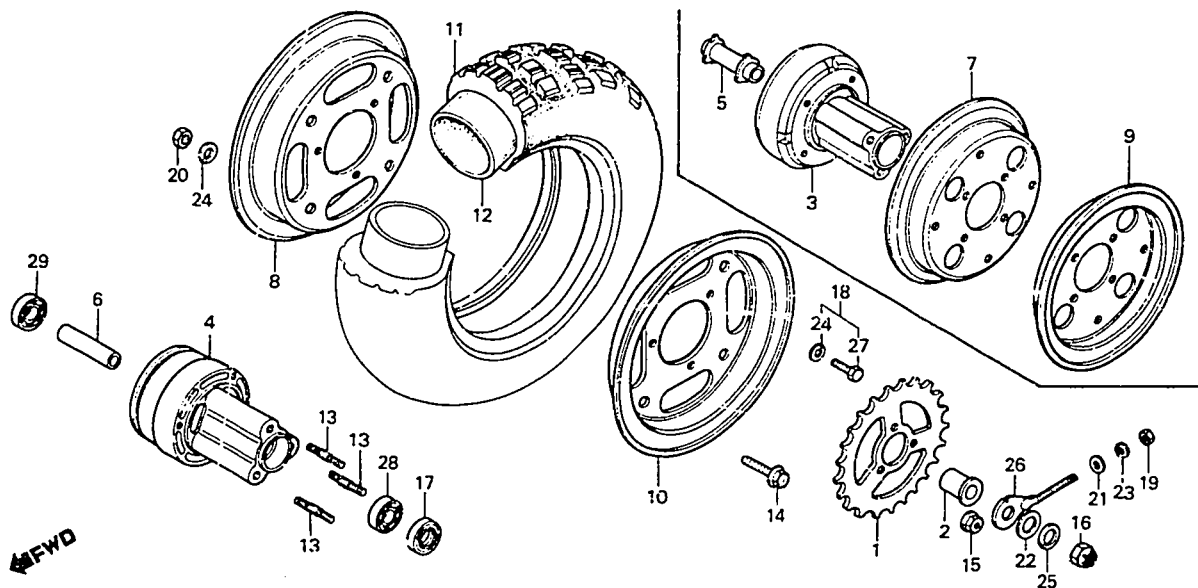
# E 13

## F-8

Rear wheel

Roue arrière

Hinterrad



B181-233

Wartungspunkt	AP	Ref. Nr.	Teile-Nr.	Beschreibung	Menge Z50R					Serien-Nr.	Gebiets-Code
					Z	A	B	C	D		
		21	94101-06000	GLATTE SCHEIBE, 6MM	1	1	1	1	1		
		22	94101-12000	GLATTE SCHEIBE, 12MM			1	1	1		
		23	94111-06000	FEDERRING, 6MM	1	1	1	1	1		
		24	94111-08000	FEDERRING, 8MM	8	7	4	4	4		
		25	94111-12000	FEDERRING, 12MM	1	1					
		26	95014-10010	KETTENEINSTELLER S. R.	1	1	1	1	1		
		27	95300-08016-00	SCHRAUBE, HEX., 8X16	4	3					
		28	96100-62010	RADIALKUGELLAGER, 6201	1	1	1	1	1		
		29	96140-62010	RADIALKUGELLAGER, 6201U	1	1	1	1	1		

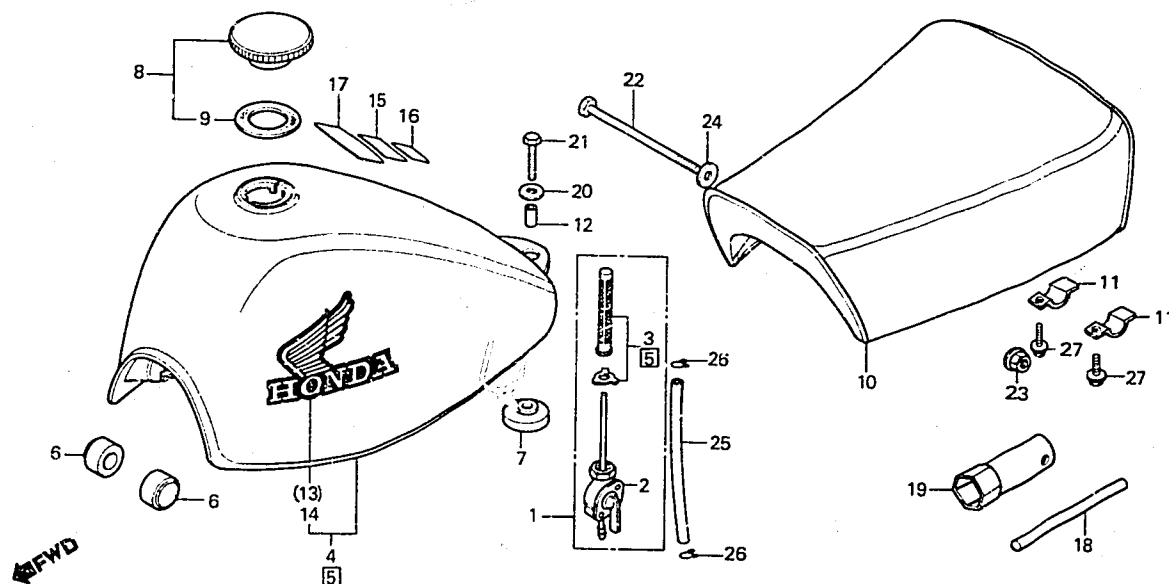
E 14

F-9

Fuel tank • Seat

Réservoir d'essence • Siège

Benzintank • Sitz



B181-24

Wartungspunkt	AP	Ref. Nr.	Teile-Nr.	Beschreibung	Menge 250R					Serien-Nr.	Gebiets-Code
					Z	A	B	C	D		
BENZINHAWN KOMPL.	0.2	1	16950-163-015	BENZINHAWN KOMPL.	1	1					
EINSCHL. DAZUGEHÖRIGER TEIL			16950-166-015	BENZINHAWN KOMPL.			1	1	1		
BENZINTANK HILFS-KOMPL.	0.3	2	16951-163-015	KOERPER SATZ, HAWN	1	1	1	1	1		
SITZ KOMPL.	0.1	3	16953-155-015	BENZINFILTERSIEB SATZ (HONDA KIKAKI)	1	1					
			16952-166-015	BENZINFILTERSIEB SATZ			1	1	1		
		4	17520-165-000ZC	BENZINTANK HILFS-KOMPL. *R-23*	1	1					
			17540-165-305ZC	BENZINTANK HILFS-KOMPL. *R-23*			1	1			
		5	17540-165-305ZC	BENZINTANK KOMPL. *R-23*	1	1					
			17540-181-760ZA	BENZINTANK SATZ *R-23*			1	1			
			175A1-181-730ZB	BENZINTANK SATZ *R-120*					1		
		6	17611-028-000	POLSTER, BENZINTANK V.	2	2	2	2	2		
		7	17613-120-000	POLSTER, BENZINTANK	1	1	1	1	1		
		8	17620-181-000	EINFUELLVERSCHLUSS	1	1					
			17620-181-760	EINFUELLVERSCHLUSS			1	1			
			17620-181-710	EINFUELLVERSCHLUSS					1		
		9	17631-096-700	DICHTUNG, BENZINEINFUELL- VERSCHLUSS	1	1	1	1	1		
		10	77100-181-000	SITZ KOMPL.	1						
			77100-181-771	SITZ KOMPL.		1					
			77100-181-760	SITZ KOMPL.			1				
			77100-181-730	SITZ KOMPL.				1			

1982.06.20

G

E14

105

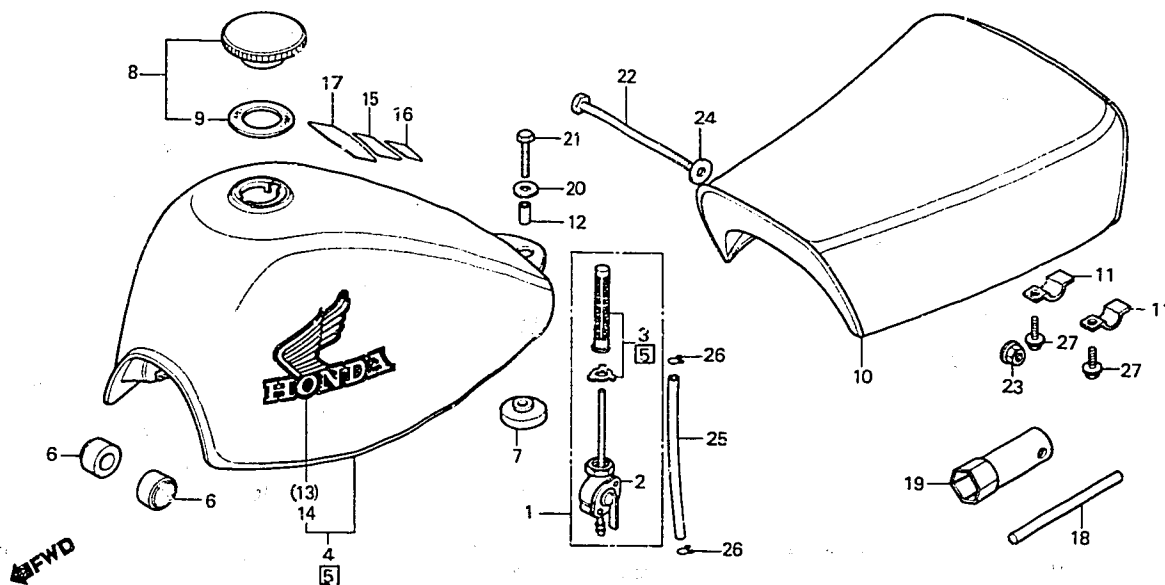
**E 15**

**F-9**

Fuel tank • Seat

Réservoir d'essence • Siège

Benzintank • Sitz



B181-24

Wartungspunkt	AP	Ref. Nr.	Teile-Nr.	Beschreibung	Menge Z50R				Serien-Nr.	Gebiets-Code
					Z	A	B	C		
			77100-181-710	SITZ KOMPL.						1
		11	77136-170-000	HALTEPLATTE, KERZENSCHLUESSEL	2	2	2	2	2	
		12	80109-061-010	HUELSE B, H. FENDER	1	1	1	1	1	
		13	87122-382-670	EMBLEM A, BENZINTANK R. (A.M.)	1	1	1	1	1	
		14	87123-382-670	EMBLEM A, BENZINTANK L. (A.M.)	1	1	1	1	1	
		15	87504-130-720ZA	VORSICHTSZETTEL, BERWENDUNG *NH-1*	1	1	1	1	1	
			87504-434-620	VORSICHTSZETTEL, BERWENDUNG	1	1	1	1	1	
		16	87510-147-670ZA	WARNZETTEL, MASCHINENWAERTER *NH-1*	1	1	1	1	1	
			87510-147-720	WARNZETTEL, MASCHINENWAERTER (FRENCH)	1	1	1	1	1	
		17	87560-375-680B	VORSICHTSMARKE, FAHREN	1	1				
			87560-181-760ZA	VORSICHTSMARKE, FAHREN *NH-1*			1	1	1	
		18	89211-170-000	STANGE, ZUENDKERZENSCHLUESSEL	1	1	1	1	1	
		19	89216-130-690	ZUENDKERZENSCHLUESSEL	1	1	1	1	1	
		20	90514-700-000	SICHERUNGSSCHEIBE, TANKHUELSE	1	1	1	1	1	
		21	92000-06025	SCHRAUBE, HEX., 6X25	1	1	1	1	1	
		22	92000-08100-0A	SCHRAUBE, HEX., 8X100	1					
			90052-422-000	FLANSCHENSCHRAUBE, 8X105	1	1	1	1	1	
		23	94070-08080	MUTTER-SCHEIBE, 8MM	1	1	1	1	1	
		24	94101-08000	GLATTE SCHEIBE, 8MM	1					
		25	95001-45130-40	BENZINSCHLAUCH, 4,5X130	1	1	1	1	1	

1982.06.20

6

E15

107

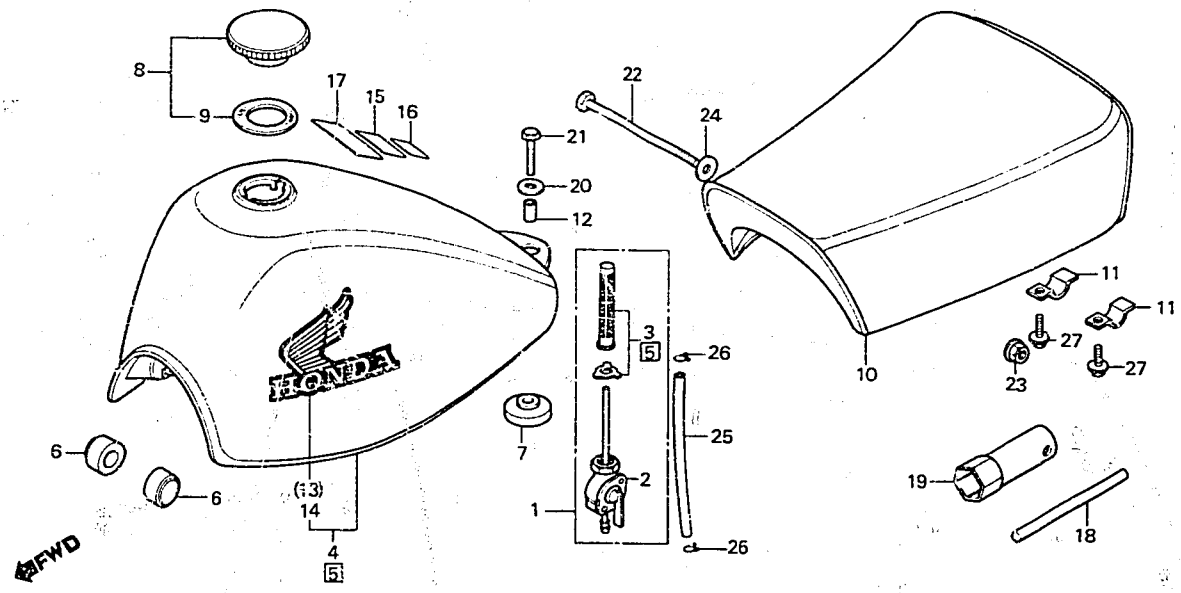
**E 16**

**F-9**

Fuel tank • Seat

Réservoir d'essence • Siège

Benzintank • Sitz



9181-24

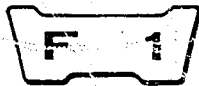
Wartungspunkt	AP	Ref. Nr.	Teile-Nr.	Beschreibung	Menge Z50R					Serien-Nr.	Gebiets-Code
					Z	A	B	C	D		
		26	95002-02080	KLEMME B8, SCHLAUCH	2	2	2	2	2		
		27	95700-06010-10	FLANSCHENSCHRAUBE, 6X10	2	2	2	2	2		

1982.06.20

G

E16



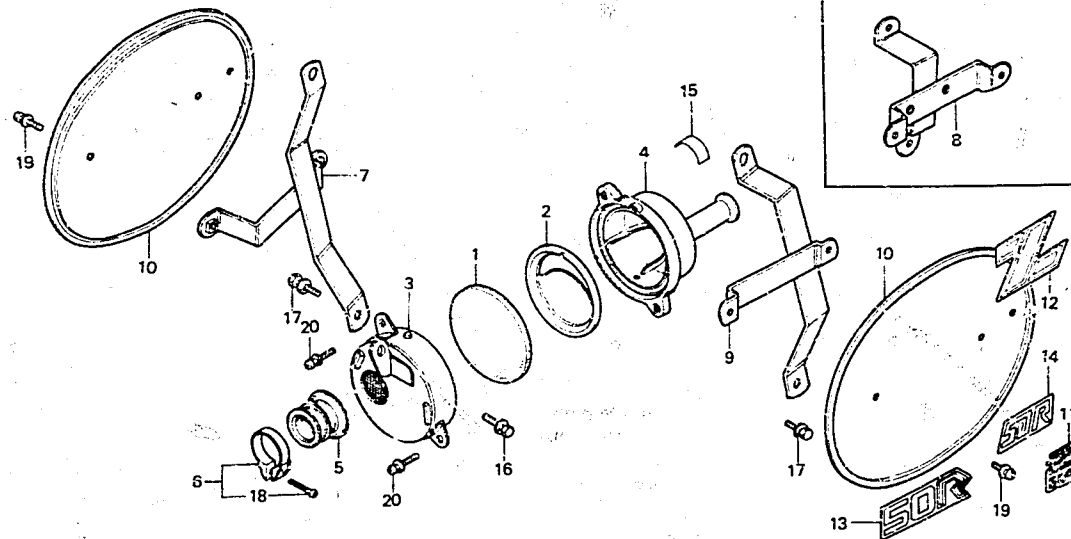


F-10

Air cleaner

Filtre à air

Luftfilter



B181-37A

Wartungspunkt	AP	Ref. Nr.	Teile-Nr.	Beschreibung	Menge Z50R					Serien-Nr.	Gebiets-Code
					z	A	B	C	D		
EINSATZ, LUFTFILTER EINSCHL. DAZUGEHÖRIGER TEIL STÜTZE, SEITENNUMMERSCHILD LUFTFILTERGEHÄUSE VERBINDUNGSROHR, LUFTFILTER	0.1	1	17211-165-000 17211-165-730	EINSATZ, LUFTFILTER EINSATZ, LUFTFILTER	1 1						5022291 5022291
	0.3 0.2	2	17212-165-730	PRELLPLATTE, LUFTFILTER	1	1	1	1	1		5022292
		3	17221-165-000	LUFTFILTERGEHÄUSE	1	1	1	1	1		
		4	17231-165-000	LUFTFILTERDECKEL	1	1	1	1	1		
		5	17253-120-010	VERBINDUNGSROHR, LUFTFILTER	1	1	1	1	1		
		6	17255-098-000	BAND, LUFTFILTERVERBINDUNG	1	1	1	1	1		
		7	50188-181-770	STÜTZE, R. SEITENNUMMERSCHILD	1	1	1	1	1		
		8	50189-181-000	STÜTZE, SEITENNUMMERSCHILD	1						
		9	50189-181-770	STÜTZE, L. SEITENNUMMERSCHILD	1	1	1	1	1		
		10	64113-116-690ZA 64113-116-690ZB	NUMMERSCHILD, V. *R-23* NUMMERSCHILD, V. *NH-24*	1	2	2				
		11	87128-181-300	EMBLEM, SEITENNUMMERSCHILD	1						
		12	87128-181-730	EMBLEM, SEITENNUMMERSCHILD				2			
		13	87128-181-760	EMBLEM, SEITENNUMMERSCHILD					2		
		14	87125-181-710	EMBLEM, SEITENNUMMERSCHILD					2		
		15	87128-181-770	EMBLEM, SEITENNUMMERSCHILD		2					
			87508-120-000 87507-382-620	VORSICHTSZETTEL, LUFTFILTER VORSICHTSZETTEL, LUFTFILTER (FRENCH)	1 1	1 1	1 1	1 1	1 1		
		16	93481-06012-00 93481-06016-00	SCHRAUBE MIT SCHEIBE, 6X12 SCHRAUBE MIT SCHEIBE, 6X16	1						
						1	1	1	1		

1982.06.20

G

F1

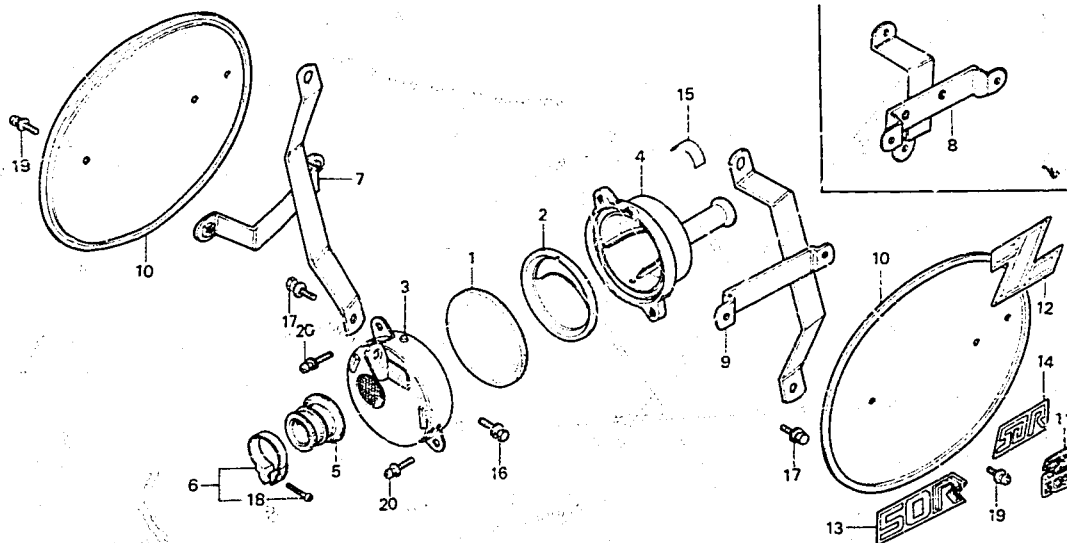
**F 2**

**F-10**

**Air cleaner**

**Filtre à air**

**Luftfilter**



B181-37A

Wartungspunkt

AP

Ref.  
Nr.

Teile-Nr.

Beschreibung

Menge  
Z50R

Serien-Nr.

Gebiets-Code

	Z	A	B	C	D
17	2	2	2	2	2
18	1	1	1	1	1
19	2	4	4	4	4
20	2	2	2	2	2

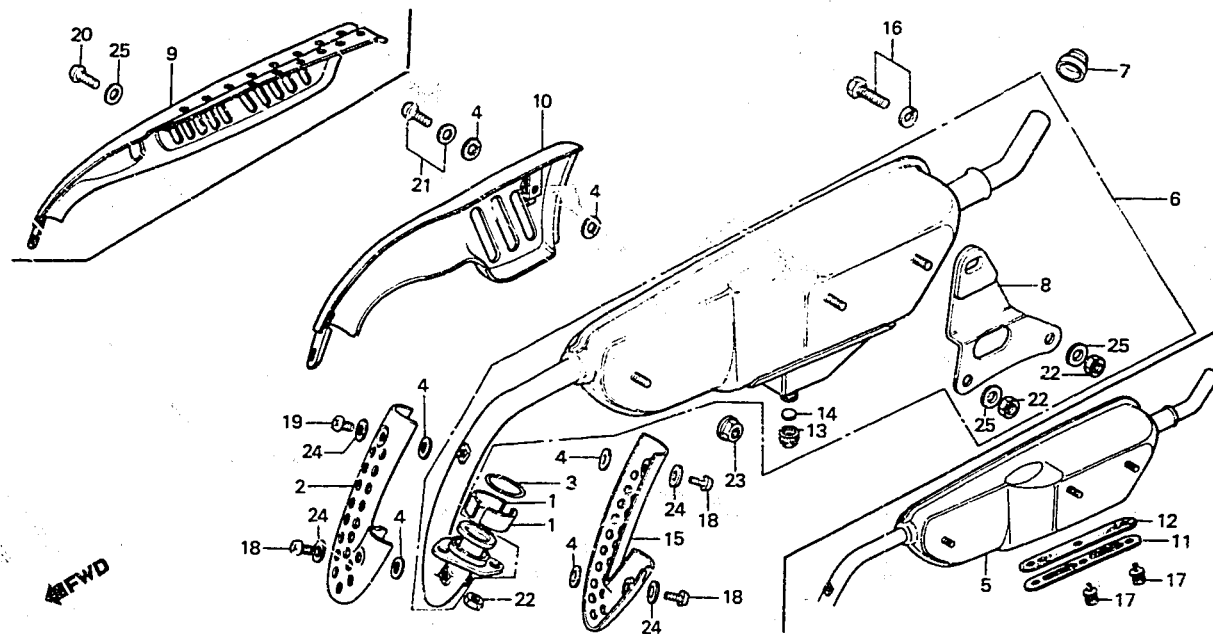
**F 3**

**F-11**

Exhaust muffler

Pot d'échappement

Auspufftopf



B181-29

Wartungspunkt	AP	Ref. Nr.	Teile-Nr.	Beschreibung	Menge ZSOR					Serien-Nr.	Gebiets-Code
					z	A	B	C	D		
DECKEL, AUSPUFFROHR	0.1	1	18233-051-000	HUELSE, AUSPUFFROHRVERBINDUNG	2	2	2	2	2		
SCHUTZ, AUSPUFFTOPF		2	18240-130-640ZA	DECKEL A, AUSPUFFROHR *NH-106*	1						
AUSPUFFTOPFDECKEL	0.2		18240-165-000ZA	DECKEL A, AUSPUFFROHR *A-02*	1	1	1				
AUSPUFFTOPF KOMPL.			18240-165-000ZC	DECKEL A, AUSPUFFROHR *NH-105*							1
STUETZE, AUSPUFFTOPFAUSHAENGER		3	18291-001-010	DICHTUNG, AUSPUFFROHR	1	1	1	1	1		
		4	18292-290-000	DICHTUNG, SCHUTZ	8	6	6	6	6		
		5	18300-181-010	AUSPUFFTOPF KOMPL.	1						
		6	18300-181-772	AUSPUFFTOPF KOMPL. 18300-181-773	1						5105016
			18300-181-773	AUSPUFFTOPF KOMPL.	1						5105017
		7	18315-165-000	KAPPE, AUSPUFFTOPFENDE	1		1	1	1		5017153
		8	18353-120-000CT	STUETZE, AUSPUFFTOPFAUSHAENGER	1	1	1	1	1		
		9	18360-165-010ZA	SCHUTZ, AUSPUFFTOPF *NH-105*	1						
		10	18360-181-770	SCHUTZ, AUSPUFFTOPF	1	1	1	1	1		
		11	18373-120-000	AUSPUFFTOPFDECKEL	1						
		12	18374-120-000	DICHTUNG, AUSPUFFTOPFDECKEL	1						
		13	18375-181-770	ABLASSKAPPE		1	1	1	1		
		14	18376-181-770	DICHTUNG, ABLASS		1	1	1	1		
		15	18450-181-000ZA	DECKEL B, AUSPUFFROHR *NH-106*	1	1	1	1	1		

1982.06.20

G

F3

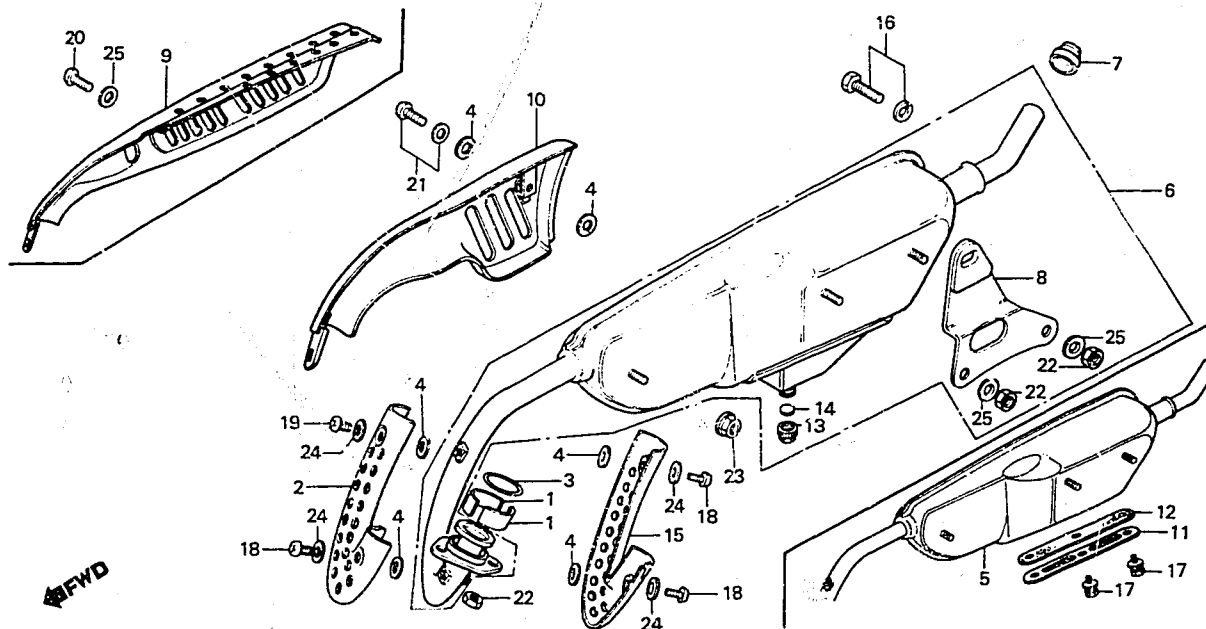
**F 4**

**F-11**

Exhaust muffler:

Pot d'échappement

Auspufftopf



B181-29

Wartungspunkt

AP

Ref. Nr.

Teile-Nr.

Beschreibung

Menge Z50R

Serien-Nr.

Gebiets-Code

Ref. Nr.	Teile-Nr.	Beschreibung	Menge Z50R					
			Z	A	B	C	D	
	18450-181-0002B	DECKEL B, AUSPUFFROHR *NH-105*						1
16	93483-08020-00	SCHRAUBE MIT SCHEIBE, 8X20	1	1	1	1	1	
17	93491-06012-00	SCHRAUBE MIT SCHEIBE, 6X12	3					
18	93500-05006-0A	KEGELKOPFSCHRAUBE, 5X6	3	3	3	3	3	
19	93500-05008-0A	KEGELKOPFSCHRAUBE, 5X8	1	1	1	1	1	
20	93500-06014	KEGELKOPFSCHRAUBE, 6X14	2					
21	93891-06012-00	SCHRAUBE MIT SCHEIBE, 6X12		1	1	1	1	
22	94001-06000	MUTTER, HEX., 6MM	4	4	4	4	4	
23	94050-06000	FLANSCHENMUTTER, 6MM	1	1	1	1	1	
24	94101-05000	GLATTE SCHEIBE, 5MM	4	4	4	4	4	
25	94101-06000	GLATTE SCHEIBE, 6MM	4	2	2	2	2	

**F 5**

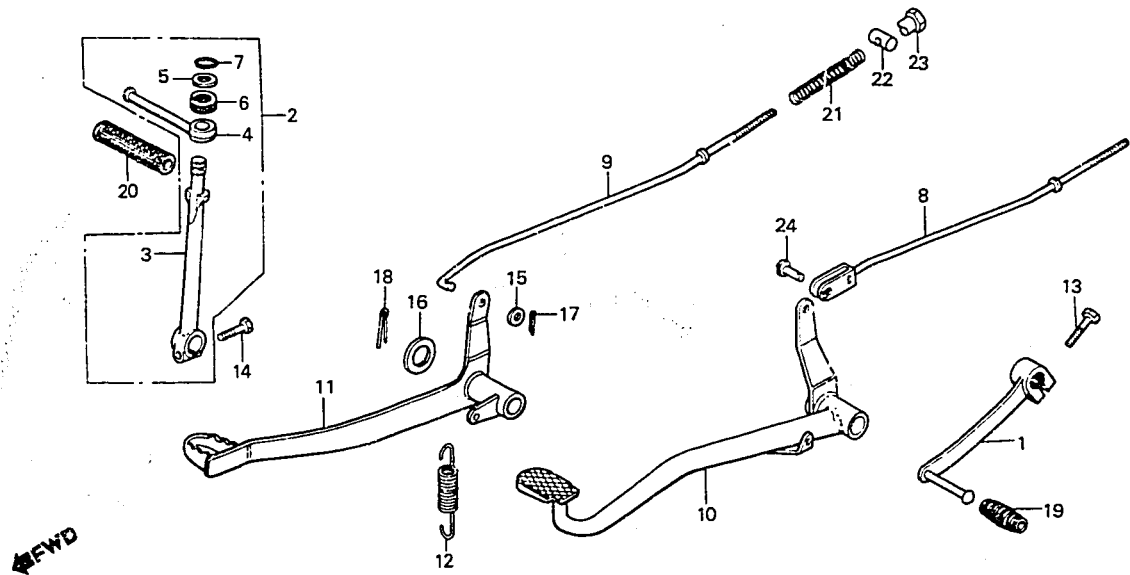
**F-12**

Brake pedal • Kick starter arm

Pédale de frein •

Bras de kick de démarrage

Bremspedal • Kickstarterarm



B191-27

Wartungspunkt	AP	Ref. Nr.	Teile-Nr.	Beschreibung	Menge Z50R					Serien-Nr.	Gebiets-Code
					Z	A	B	C	D		
SCHALTPEDAL ARM KOMPL., KICKSTARTER EINSCHL. DAZUGEHÖRIGER TEIL FEDER, BREMSPEDAL BREMSSTANGE, H. BREMSPEDAL, H.	0.1	1	24701-130-740	SCHALTPEDAL	1						
		2	24701-181-770	SCHALTPEDAL	1	1	1	1	1		
	0.2	2	28300-120-000	ARM KOMPL., KICKSTARTER	1						
		2	28300-181-770	ARM KOMPL., KICKSTARTER		1	1				
		3	28300-181-770	ARM KOMPL., KICKSTARTER					1	1	
		3	28301-120-000	ARM, KICKSTARTER	1						
		3	28301-181-770	ARM, KICKSTARTER		1	1				
		3	28301-181-730	ARM, KICKSTARTER					1	1	
		4	28302-033-000	PEDAL, KICKSTARTER	1						
		4	28302-181-770	PEDAL, KICKSTARTER		1	1				
		4	28302-195-670	PEDAL, KICKSTARTER					1	1	
		5	28303-001-000	SCHEIBE, KICKSTARTERSCHENKEL	1	1	1	1	1	1	
		6	28322-001-000	FEDER, KICKSTARTERSCHENKEL	1	1	1	1	1	1	
		7	28324-001-000	KLEMME, KICKSTARTERLASCHE	1	1	1	1	1	1	
		8	43451-120-010	BREMSSTANGE, H.	1						
		9	43451-181-770	BREMSSTANGE, H.		1	1	1	1	1	
		10	46500-130-740	BREMSPEDAL, H.	1						
11	46500-181-770	BREMSPEDAL, H.		1	1	1	1	1			
12	46514-028-000	FEDER, BREMSPEDAL	1	1	1	1	1	1			
13	92000-06020	SCHRAUBE, HEX., 6X20	1	1	1	1	1	1			
14	92000-06022	SCHRAUBE, HEX., 6X22	1	1	1	1	1	1			
15	94101-05000	GLATTE SCHEIBE, 5MM	1	1	1	1	1	1			
16	94102-14000	GLATTE SCHEIBE, 14MM	1	1	1	1	1	1			
17	94201-16150	SPLINT, 1,6X15	1	1	1	1	1	1			

1982.06.20

G

F5

**F 6**

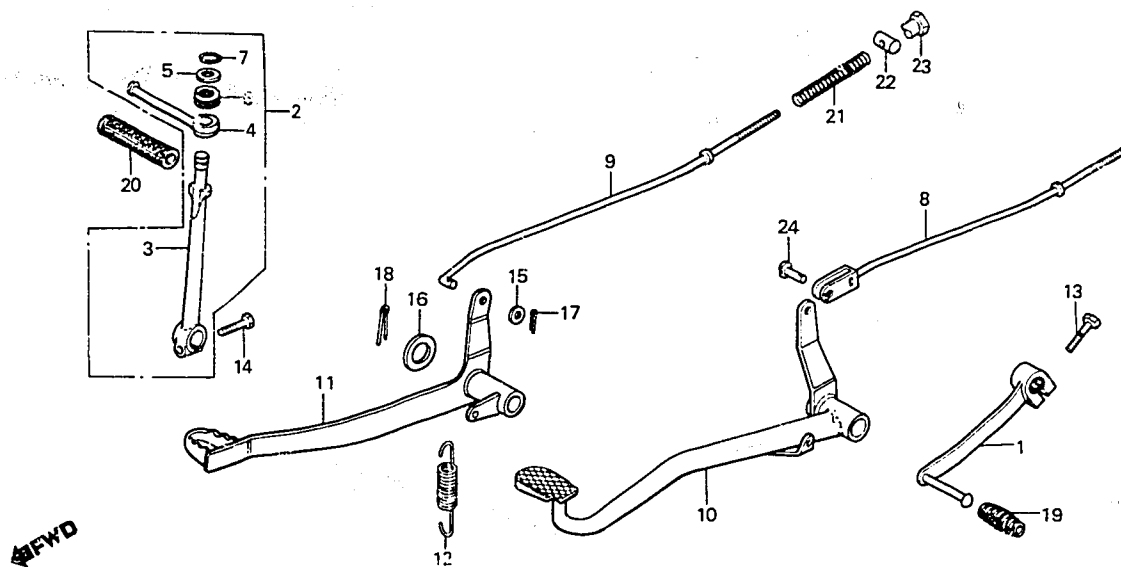
**F-12**

Brake pedal • Kick starter arm

Pédale de frein •

Bras de kick de démarrage

Bremspedal • Kickstarterarm



B181-27

Wartungspunkt

AP

Ref.  
Nr.

Teile-Nr.

Beschreibung

Menge  
Z50R

Serien-Nr.

Gebiets-Code

Ref. Nr.	Teile-Nr.	Beschreibung	Menge Z50R				
			Z	A	B	C	D
18	94201-30250	SPLINT, 3.0X25	1	1	1	1	1
19	95011-40000	SCHALTPEDALGUMMI	1	1	1	1	1
20	95011-51000	GUMMI A, KICKSTARTER	1	1	1	1	1
21	95014-73100	FEDER A, BREMSSTANGE	1	1	1	1	1
22	95015-32001	VERBINDUNG B, BREMSARM	1				
	95015-31001	VERBINDUNG A, BREMSARM		1	1	1	1
23	95015-42000	EINSTELLMUTTER B, BREMSSTANGE	1				
	95015-41000	EINSTELLMUTTER A, BREMSSTANGE		1	1	1	1
24	95015-52000	STIFT B, BREMSSTANGENVERBINDUNG	1				

1982.06.20

G

F6

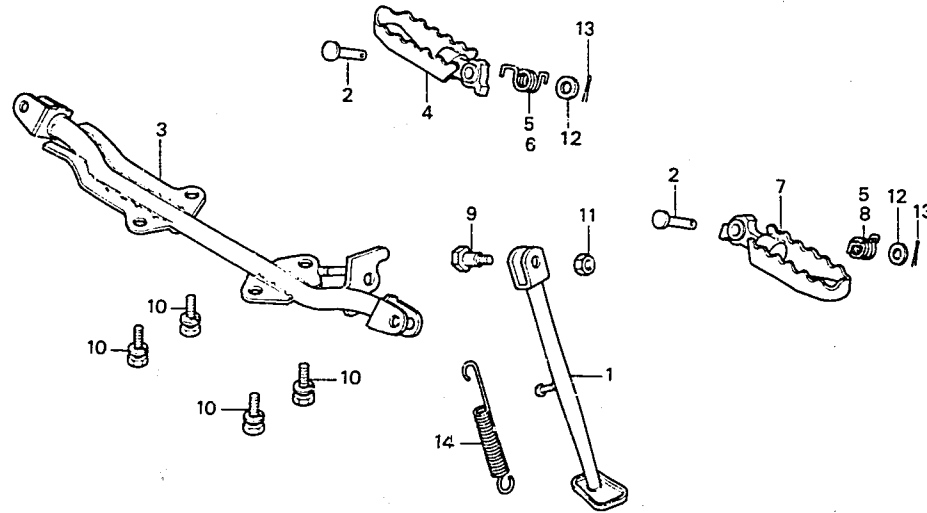


# F-13

Stand • Step

Bequille • Repose pieds

Ständer • Tritt



B181-13

Wartungspunkt	AP	Ref. Nr.	Teile-Nr.	Beschreibung	Menge Z50R					Serien-Nr.	Gebiets-Code
					z	A	B	C	D		
SEITENSTAENDER KOMPL.	0.2	1	50530-130-640	SEITENSTAENDER KOMPL.	1	1	1	1	1		
FUSSRASTE KOMPL.	0.3	2	50603-033-000	GELENKSTIFT, FUSSRASTE	2	2	2	2	2		
FUSSRASTE KOMPL.	0.1	3	50610-130-640	FUSSRASTE KOMPL.	1	1	1	1	1		
EINSCHL. DAZUGEHÖRIGER TEIL		4	50616-130-670	FUSSRASTE KOMPL., R.	1						
FUSSRASTENARM KOMPL.		5	50616-181-770	FUSSRASTENARM KOMPL., R.		1	1	1	1		
EINSCHL. DAZUGEHÖRIGER TEIL		5	50617-181-770	RUECKHOLFEDER, FUSSRASTE		2	2	2	2		
		6	50617-329-000	RUECKHOLFEDER, R. FUSSRASTE	1						
		7	50642-130-670	FUSSRASTE KOMPL., L.	1						
			50642-181-770	FUSSRASTENARM KOMPL., L.		1	1	1	1		
		8	50644-329-000	RUECKHOLFEDER, L. FUSSRASTE	1						
		9	90108-223-000	ZAPFENBOLZEN, SEITENSTAENDER	1	1	1	1	1		
		10	93482-08020-00	SCHRAUBE MIT SCHEIBE, 8X20	4	4	4	4	4		
		11	94002-10000	MUTTER, HEX., 10MM	1	1	1	1	1		
		12	94101-08000	GLATTE SCHEIBE, 8MM	2	2	2	2	2		
		13	94201-16150	SPLINT, 1.6X15	2	2	2	2	2		
		14	95014-72102	FEDER A, SEITENSTAENDER	1	1	1	1	1		

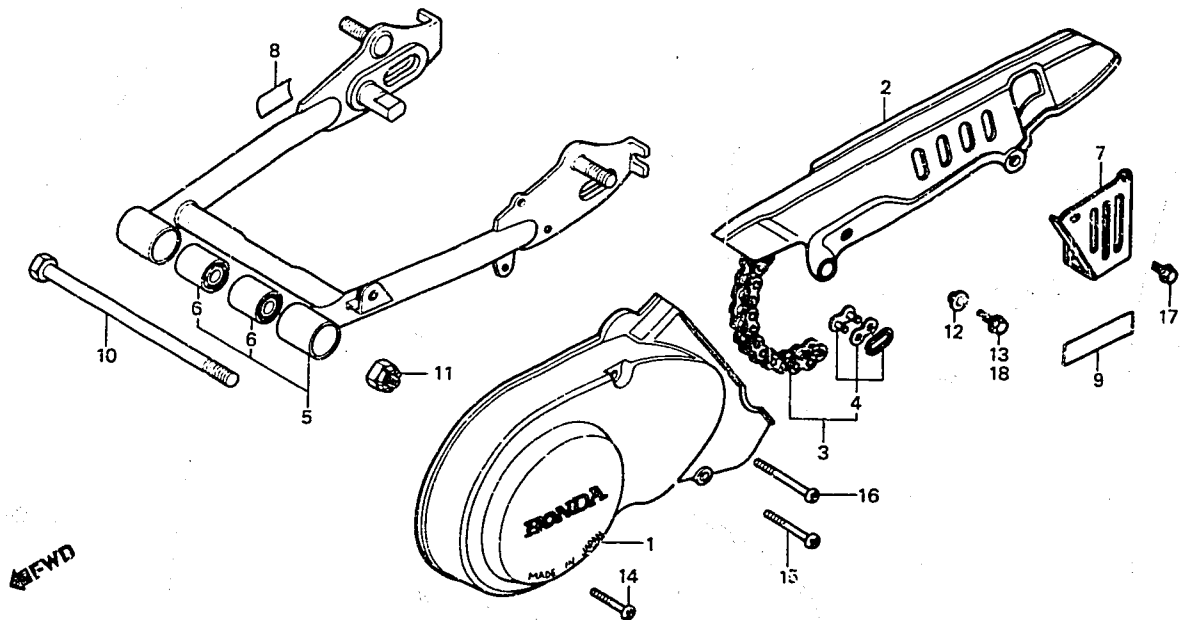
**F 8**

**F-14**

Rear fork •  
Left crankcase cover

Fourche arrière •  
Couvercle de carter  
moteur gauche

Hintere Schwinge •  
Linker Kurbelgehäusedeckel



B181-28

Wartungspunkt:	AP	Ref. Nr.	Teile-Nr.	Beschreibung	Menge Z50R					Serien-Nr.	Gebiets-Code
					Z	A	B	C	D		
KURBELGEHAEUSEDECKEL KOMPL., L.	0.1	1	11341-120-010	KURBELGEHAEUSEDECKEL KOMPL., L.	1						
GEHAEUSE, ANTRIEBSKETTE			11341-181-770	KURBELGEHAEUSEDECKEL, L.		1	1	1	1		
KETTENSCHUTZ		2	40510-165-060	GEHAEUSE, ANTRIEBSKETTE	1						
ANTRIEBSKETTE	0.2		40510-165-730	GEHAEUSE, ANTRIEBSKETTE		1	1	1	1		
SCHWINGE KOMPL., H.	0.6	3	40530-120-003	ANTRIEBSKETTE (76L DAIDO)	1	1	1	1	1		
GUMMIBUCHSE, H. GABELZAPFEN	0.8		40530-120-005	ANTRIEBSKETTE (76L TAKASAGO)	1	1	1				
(DIE GLEICHE ARBEITSZEIT-PAUSCHALE, AUCH WENN NUR EIN ODER ALLE TEILL GEWARTET WIRD			40530-120-015	ANTRIEBSKETTE (76L TAKASAGO)				1	1		
			40531-098-003	VERBINDER, ANTRIEBSKETTE (DAIDO)	1	1	1	1	1		
			40531-098-005	VERBINDER, ANTRIEBSKETTE (TAKASAGO)	1						
			40531-150-005	VERBINDER, ANTRIEBSKETTE (TAKASAGO)	1	1	1	1	1		
		5	52000-165-000ZB	SCHWINGE KOMPL., H. *R-23*	1						
			52000-181-770ZA	SCHWINGE KOMPL., H. *R-23*		1	1	1			
			52000-181-770ZB	SCHWINGE KOMPL., H. *R-120*					1		
		6	52108-081-000	GUMMIBUCHSE, H. GABELZAPFEN	2	2	2	2	2		
		7	52156-181-770ZA	KETTENSCHUTZ *R-23*		1	1	1			
			52156-181-710ZA	KETTENSCHUTZ *NH-105*					1		
		8	87504-028-670	VORSICHTSMARKE, AUSPUFFTOPF	1	1	1	1	1		
			87504-428-720	VORSICHTSMARKE, AUSPUFFTOPF (FRENCH)		1	1	1	1		
		9	87505-130-700	VORSICHTSMARKE, REIFEN	1						
			87505-181-770	VORSICHTSMARKE, REIFEN		1					

1982.06.20

G

F8



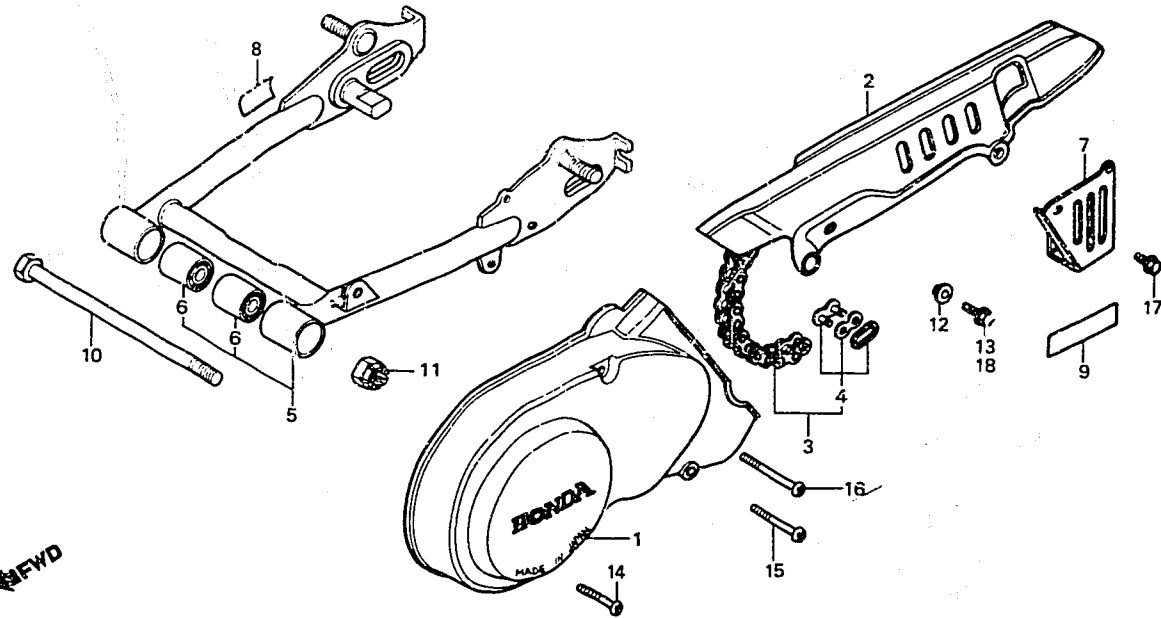


# F-14

Rear fork •  
Left crankcase cover

Fourche arrière •  
Couvercle de carter  
moteur gauche

Hintere Schwinge •  
Linker Kurbelgehäusedeckel



FWD

B181-24

Wartungspunkt

AF

Ref. Nr.	Teile-Nr.	Beschreibung	Z	Menge ZSOR				Serien-Nr.	Gebiets-Code
				A	B	C	D		
	87505-181-780	VORSICHTSMARKE, REIFEN	1						
	87505-181-760	VORSICHTSMARKE, REIFEN		1	1	1			
	87505-181-790	VORSICHTSMARKE, REIFEN			1	1	1		
10	90121-063-000	LAGERBOLZEN, H. SCHWINGE	1	1	1	1	1		
11	90351-268-000	MUTTER, SELBSTSICHERND, 10MM	1	1	1	1	1		
12	90522-028-000	BEFESTIGUNGSSCHEIBE, KETTENGEHÄUSE	2	2	2	2	2		
13	93481-06014-00	SCHRAUBE MIT SCHEIBE, 6X14	2						
14	93500-06020	KEGELKOPFSCHRAUBE, 6X20	1						
	93500-06028	KEGELKOPFSCHRAUBE, 6X28	1					5109767 5109766	
15	93500-06028	KEGELKOPFSCHRAUBE, 6X28	1	1	1	1	1		
16	93500-06036	KEGELKOPFSCHRAUBE, 6X36	1	1	1	1	1		
17	95700-06010-00	FLANSCHENSCHRAUBE, 6X10	2	2	2	2	2		
18	95700-06012-00	FLANSCHENSCHRAUBE, 6X12	2	2	2	2	2		

1982.06.20

G

F9

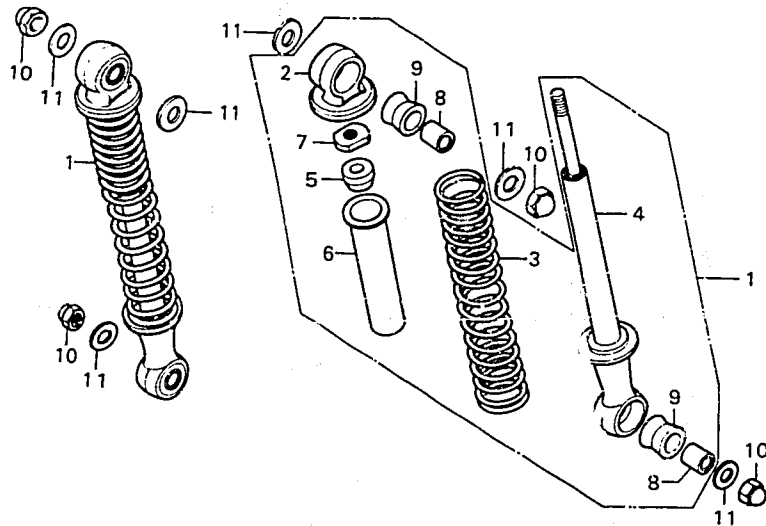
**F 10**

**F-15**

Rear cushion

Amortisseur arrière

Hinterer Stoßdämpfer



B191-15

Wartungspunkt	AP	Ref. Nr.	Teile-Nr.	Beschreibung	Menge					Serien-Nr.	Gebiets-Code
					Z	A	B	C	D		
STOSSDAEMPFER KOMPL., H. DAEMPFER KOMPL., H. E INSCHL. DAZUGEHÖRIGER TEIL	0.1	1	52400-130-760	STOSSDAEMPFER KOMPL., H.	2	2	2				
	0.3		52400-130-761	STOSSDAEMPFER KOMPL., H.				2	2		
		2	52401-028-000	METALL, H. STOSSDAEMPFER OBEN	2	2	2	2	2		
		3	52401-130-760	FEDER, H. STOSSDAEMPFER	2	2	2	2	2		
		4	52450-120-000	DAEMPFER KOMPL., H.	2	2	2	2	2		
		5	52475-051-000	ANSCHLAGGUMMI, H. DAEMPFER	2	2	2	2	2		
		6	52476-028-010	FUEHRUNG, H. DAEMPFERFEDER	2	2	2	2	2		
		7	52481-051-000	GEGENMUTTER, H. STOSSDAEMPFER OBEN	2	2	2	2	2		
		8	52486-035-000	HUELSE, H. STOSSDAEMPFER-GUMMIBUCHSE	4	4	4	4	4		
		9	52489-028-000	GUMMIBUCHSE, H. DAEMPFER	4	4	4	4	4		
		10	94021-10000-05	HUTMUTTER, 10MM	4	4	4	4	4		
	11	94101-10000	GLATTE SCHEIBE, 10MM	6	6	6	6	6			

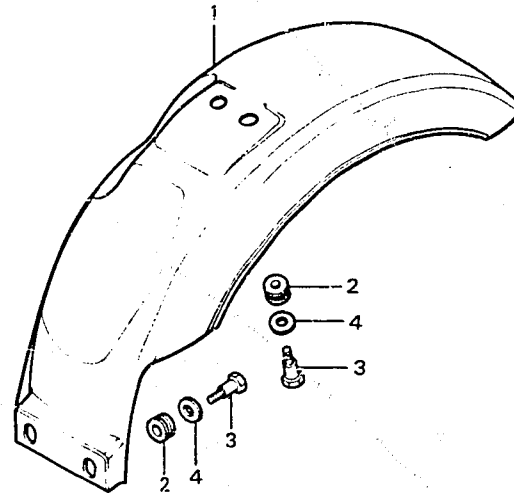
**F 11**

**F-16**

Rear fender

Garde-boue arrière

Hinterer Kotflügel



← FWD

B181-16

Wartungspunkt	AP	Ref. Nr.	Teile-Nr.	Beschreibung	Menge Z50R					Serien-Nr.	Gebiets-Code
					Z	A	B	C	D		
FENDER KOMPL., H.	0.2	1	80100-165-790ZC	FENDER KOMPL., H. *R-23*	1	1	1	1			
			80100-165-790ZH	FENDER KOMPL., H. *R-120*					1		
		2	80101-165-000	GUMMI, H. FENDERKISSEN	4	4	4	4	4		
		3	90162-283-000	FESTSTELLSCHRAUBE, H. FENDER	4	4	4	4	4		
		4	94101-08000	GLATTE SCHEIBE, 8MM	4	4	4	4	4		

**F 12**

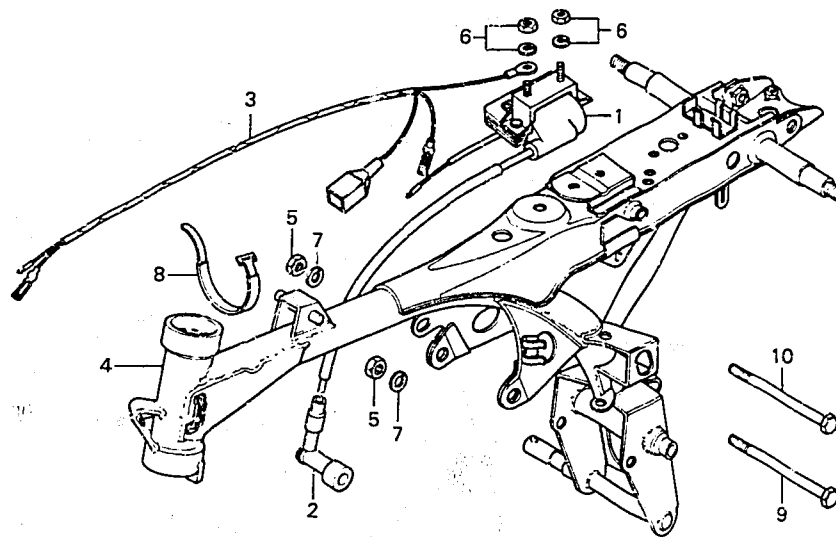
**F-17**

Frame body • Ignition coil •  
Wire harness

Cadre • Bobine d'allumage •  
Faisceau électrique

Rahmen • Zündspule •  
Kabelbaum

← FWD



8181-17

Wartungspunkt	AP	Ref. Nr.	Teile-Nr.	Beschreibung	Menge 250R					Serien-Nr.	Gebiets-Code
					Z	A	B	C	D		
ZUENDSPULE KOMPL., A.C.	0.3	1	30500-165-013	ZUENDSPULE KOMPL., A.C.	1	1	1	1	1		
KABELBAUM		2	30700-098-153	KAPPE KOMPL., GERAEUSCHSPERRE (NICHIIWA)	1	1	1	1	1		
KOERPER KOMPL., RAHMEN	*3.5	3	32100-181-010	KABELBAUM	1						
		4	50100-181-000ZA	KOERPER KOMPL., RAHMEN *R-23*	1						
			50100-181-770ZA	KOERPER KOMPL., RAHMEN *R-23*		1	1	1			
			50100-181-770ZB	KOERPER KOMPL., RAHMEN *R-120*					1		
		5	94030-08000	MUTTER, HEX., 8MM	2	2	2	2	2		
		6	94070-06080	MUTTER-SCHEIBE, 6MM	2	2	2	2	2		
		7	94111-08000	FEDERRING, 8MM	2	2	2	2	2		
		8	95014-61300	DRAHTBAND A3	1	1	1	1	1		
		9	95300-08098	SCHRAUBE, HEX., 8X98	1	1	1	1	1		
		10	95300-08111	SCHRAUBE, HEX., 8X111	1	1	1	1	1		